

# AEG

## VL 落地式真空断路器 用户手册





# 注意安全！

在断路器安装使用前请仔细阅读本使用手册：

断路器的安装和使用必须遵守本手册的要求。

断路器的使用场合应符合户内正常的环境使用条件。

对断路器的任何操作和维护都应该由经过专业培训的专职电气人员进行。

禁止把断路器置于超出其额定参数的情况下运行。

必须注意断路器的任何标识。

必须保证断路器的联锁条件和工作规程的适用性和安全性。

不能在开关柜及二次控制回路带电的情况下从事检修工作。

必须确保断路器不受任何外力的冲击，否则将损坏设备。

对断路器的任何违规操作均可能损坏设备，甚至引起严重事故。

应把本手册放在可以方便拿到的地方。

应由专业人员负责断路器的安全管理。

# 目录

1.概述 .....	1
2.结构原理 .....	1
3.技术参数 .....	4
4.推进机构 .....	6
5.外形尺寸 .....	7
6.电气接线图.....	9
7.安装、调试与操作.....	10
8.维护与保养.....	10
9.运输与储存.....	11
10.随机文件 .....	12
11.备品备件 .....	12

## 1.概述

### 1-1 总则:

VL 落地式真空断路器(以下简称断路器)适用于交流50Hz、35kV电力系统中,可供工矿企业、发电厂及变电站等作为保护和控制设备之用,并适用于频繁操作的场合。

### 1-2 引用总则:

断路器符合以下标准:

GB/T1984	《高压交流断路器》
IEC62271-100	《高压交流断路器》
IEC 60694	《高压开关设备和控制设备标准的共用技术要求》
DL/T403	《12kV~40.5kV高压真空断路器订货技术条件》

### 1-3 正常使用条件:

环境温度

最高温度: +40°C

最低温度: -15°C

最高日平均温度: +35°C

环境湿度

日平均相对湿度: ≤95%

月平均相对湿度: ≤90%

日平均饱和蒸汽压: ≤ $2.2 \times 10^{-3}$ MPa

月平均饱和蒸汽压: ≤ $1.8 \times 10^{-3}$ MPa

地震强度: ≤8度

海拔高度: 不超过1000m,可提供满足海拔高度4000m及以下地区使用的产品,但订货时需注明。

其他: 使用场所无滴水,无易燃和爆炸危险,无化学腐蚀性气体以及无剧烈震动;

二次系统中感应的电磁干扰的幅值不超过 1.6kV。

注: 当使用环境不同或有其它特殊要求时需与制造厂协商。

## 2.结构原理

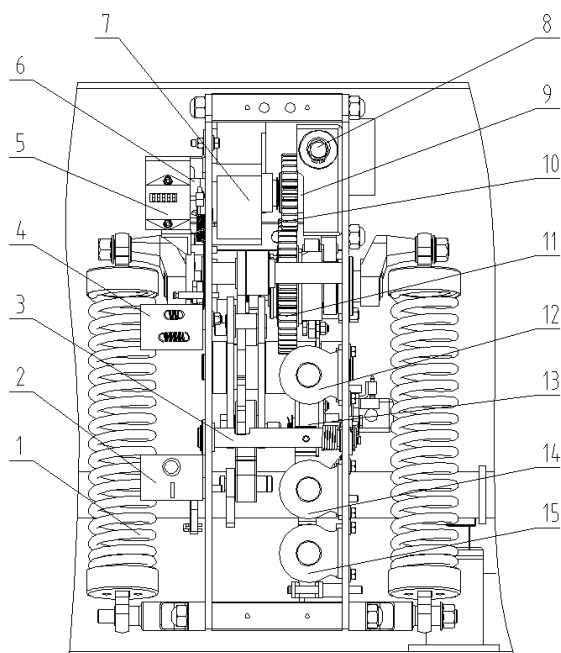
### 2-1 主体结构

断路器采用一体化和模块化设计,整体结构简单合理,采用上下置,灭弧室部分在上面,联锁和操动机构部分在下面。使用专用的弹簧操动机构,无需调整,动作稳定可靠。

断路器三相导电回路的真空灭弧室布置在封闭的固封极柱内,这样不仅使相间绝缘性能显著提高,而且使每相回路不受外界恶劣环境的影响,可以防止灰尘和异物进入导电回路,并缩小了断路器的整体尺寸。

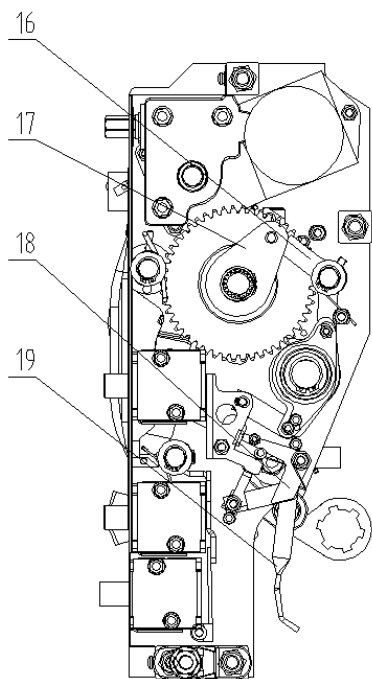
### 2-2 操动机构

操动机构为弹簧储能机构,机构箱内有合闸单元,由一个或几个脱扣线圈组成的分闸单元,辅助开关,指示装置等部件;前方设有合、分按钮,手动储能操作孔,推进机构,弹簧储能状态指示牌,合、分指示牌。(见图1、图2)



- 1 合闸弹簧
- 2 合分闸指示
- 3 分闸半轴
- 4 储能指示
- 5 计数器
- 6 微动开关
- 7 储能电机
- 8 手动储能轴
- 9 电机输出轴
- 10 小齿轮
- 11 大齿轮
- 12 合闸线圈
- 13 合闸板
- 14 分闸线圈
- 15 过流线圈或第二分闸线圈

图1 断路器操动机构正视



- 16 储能保持挚子
- 17 储能保持块
- 18 合闸联锁板
- 19 手车联锁板

图2 断路器操动机构侧视

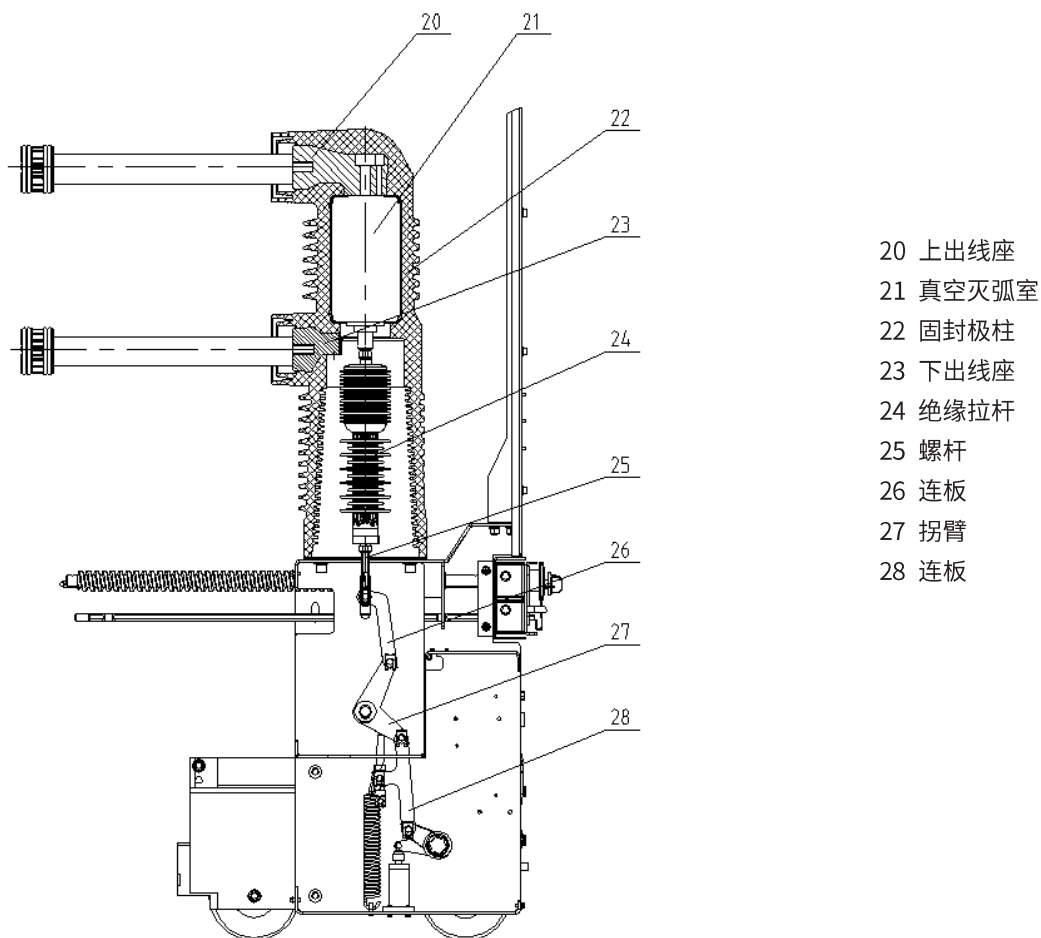


图3 断路器内部结构图

### 2-2-1 储能

断路器合闸所需要的能量由合闸弹簧提供，储能即可以由电机电动完成，也可以使用储能手柄手动完成。

储能操作：由固定在框架上的储能电机7进行，或者将储能手柄插入手动储能轴8中顺时针摇动进行。电动储能时由电机输出轴9带动齿轮系统进行，手动储能时通过手动储能轴8带动齿轮系统进行。小齿轮转动时，带动大齿轮一起运动，从而拉动储能弹簧进行储能。到达储能位置时，储能保持掣子顶住储能保持块，使离合器分离，保持储能状态，储能指示牌显示拉簧拉伸状态，储能完成。微动开关切断储能电机供电电源，此时断路器处于合闸准备状态。

### 2-2-2 合闸

在合闸过程中，不论用手动按下“合闸”按钮或远方操作使合闸线圈12动作，均可使储能保持掣子脱离储能保持块，在合闸弹簧力的作用下，带动凸轮转动，凸轮又驱动连杆机构带动绝缘拉杆24和灭弧室21的动触头进行合闸。

合闸动作完成后分闸保持掣子与分闸半轴保持扣接状态，同时储能指示牌、辅助开关复位，电机供电

回路接通。若外接电源也接通则再次进入储能状态，连杆拉动合分指示牌，指示“|”的位置，同时拉动计数器实现计数，传动连杆拉动主轴，带动辅助开关切换。

注：当断路器已处于合闸状态或选用合闸闭锁装置而未接通外接电源、断路器在推进过程中，或推进机构的操作手柄未拔下时，均不能进行合闸操作。

### 2-2-3 分闸

既可按"分闸"按钮，也可接通外部电源使分闸脱扣电磁铁或过流脱扣电磁铁动作，使分闸保持挚子与分闸半轴解锁而实现分闸操作。由触头弹簧和分闸弹簧储存的能量使灭弧室动静触头分离。在分闸过程后段，由液压缓冲器吸收分闸过程剩余能量并限定分闸位置。

连杆拉动合分指示牌显示出“O”的位置，由传动连杆拉动辅助开关切换。

### 2-3 防误联锁

断路器能提供完善的防误联锁操作功能

1.断路器合闸操作完成后，合闸联锁板18转动顶住合闸板13，在断路器未分闸时将不能再次合闸。

2.断路器在合闸结束后，如合闸电信号未及时去除，断路器内部防跳控制器将切断合闸回路防止多次重合闸。

3.断路器在没有到达试验位置或工作位置时，由手车联锁板19扣住合闸板，同时切断合闸回路，防止断路器处于合闸状态进入负荷区。

4.断路器在工作位置或试验位置合闸后，由滚轮压住推进机构，手车将无法移动，防止在合闸状态拉出或推进负荷区。

5.如果选用电气合闸闭锁，在二次控制电源未接通情况下阻止手动进行合闸操作。

## 3.技术参数

### 3-1 主要技术参数

序号	名称		单位	数值
1	额定电压		kV	40.5
2	额定绝缘水平(相间、相	1min 工频耐受电压 (有效值)		相间、相对地/断口: 95/118
	对地、断口)	雷电冲击耐受电压 (峰值)		相间、相对地/断口: 185/215
3	额定频率		Hz	50
4	额定电流		A	630/1250/1600/2000/2500/3150
5	额定短路持续时间		s	4
6	额定短路开断电流		kA	25 31.5
7	额定短时耐受电流			25 31.5



主要技术参数(续)

序号	名 称	单 位	数 值
8	额定短路关合电流 (峰值)		63 80
9	额定峰值耐受电流	kA	63 80
10	额定操作顺序		O-0.3s-CO-180s-CO
11	分合闸电磁铁额定电压	V	AC: 110/220; DC: 110/220
12	辅助回路额定电压	V	AC: 110/220; DC: 110/220
13	分级	级	E2-M2-C2

### 3-2 机械特性参数

序号	参数名称	单 位	参数值
1	额定电流	A	630/1250/1600/2000/2500/3150
2	触头开距	mm	18±1.0(固封)
			21±2.0(筒式)
3	接触行程 (超行程)	mm	4±1.0
4	三相合闸不同期	ms	≤2
5	三相分闸不同期	ms	≤2
6	触头合闸弹跳时间	ms	≤3
7	平均分闸速度	m/s	1.3~1.9
8	平均合闸速度	m/s	0.5~1.0
9	分闸时间	ms	20~50
10	合闸时间	ms	30~70
11	额定合、分闸操作电压	V	AC: 110/220; DC: 110/220
12	储能额定电压	V	AC: 110/220; DC: 110/220
13	各相导电回路电阻	μΩ	630~1250A≤55;
14	储能时间	s	≤10

### 3-3 操作机构与闭锁电磁铁的技术参数

额定电压(V)	储能电机(A)	合闸线圈(A)	分闸线圈(A)	闭锁电磁铁(mA)
DC110	2.0	2.2	2.2	35
DC220	1.0	1.3	1.3	20

## 4.推进机构

### 4-1 手车的进柜

把推进机构的联锁片 2 的活门关好，操作左右把手 1 至位置 B，并推进断路器手车沿着导轨进入柜体，直到其两侧的插销 5 和柜体的定位孔相对应时，放开左右把手，使断路器手车固定在柜体内。操作接地联锁手把 4 至位置 A，使其处于插入位置。(如推进机构不带接地联锁，此步骤可以跳过)

### 4-2 手车的推进和退出

使断路器处于分闸状态（手动或电动），把联锁片 2 的活门打开，插入操作手柄，可使断路器手车在柜体内推进和退出。当手车进到工作位置或退到试验位置时，可听到离合器打滑的“咔嚓”声，手车不再移动，此时应停止摇动操作手柄。断路器手车在柜体内的推进和退出应灵活并无明显的卡滞现象。(注意：在断路器碰上柜体的活门机构和快到位时，推进力要明显加大，这属正常现象)

### 4-3 合闸操作

1. 将手车推进柜内，操作左右把手至位置 A。
2. 分接地开关，操作接地联锁手把至位置 A。
3. 按下联锁片，用摇把顺时针转动主操作轴，使断路器推进至柜内工作位置。
4. 合上联锁片，合断路器，运行。

### 4-4 紧急分闸

开关柜在紧急情况时，紧急分闸手把 3 逆时针旋转，可使断路器分闸。

### 4-5 图示说明（工作位置）

1. 左、右把手
2. 联锁片
3. 紧急分闸手把
4. 接地联锁手把
5. 插销

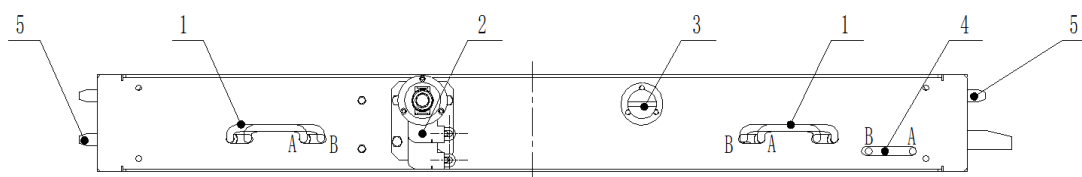
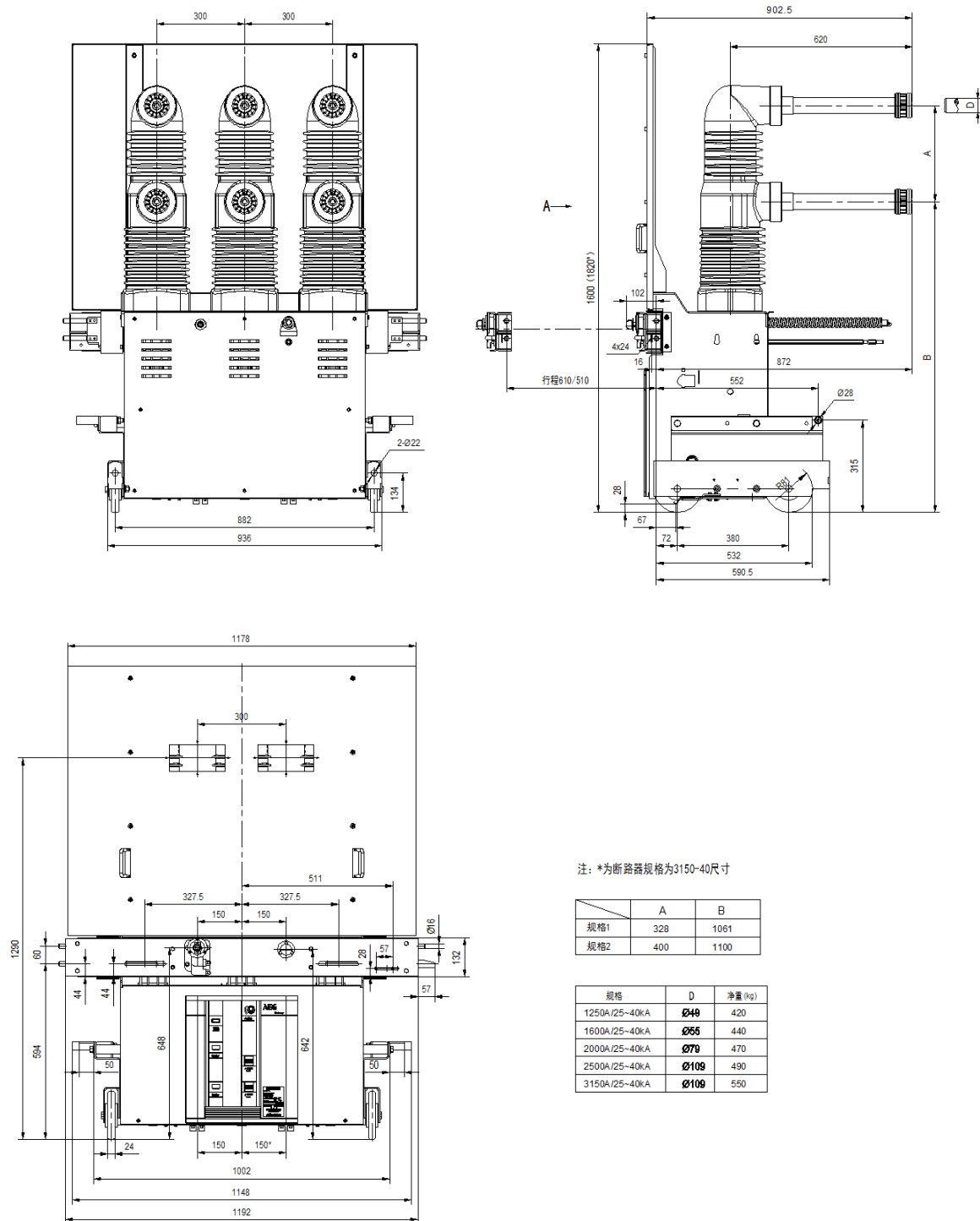


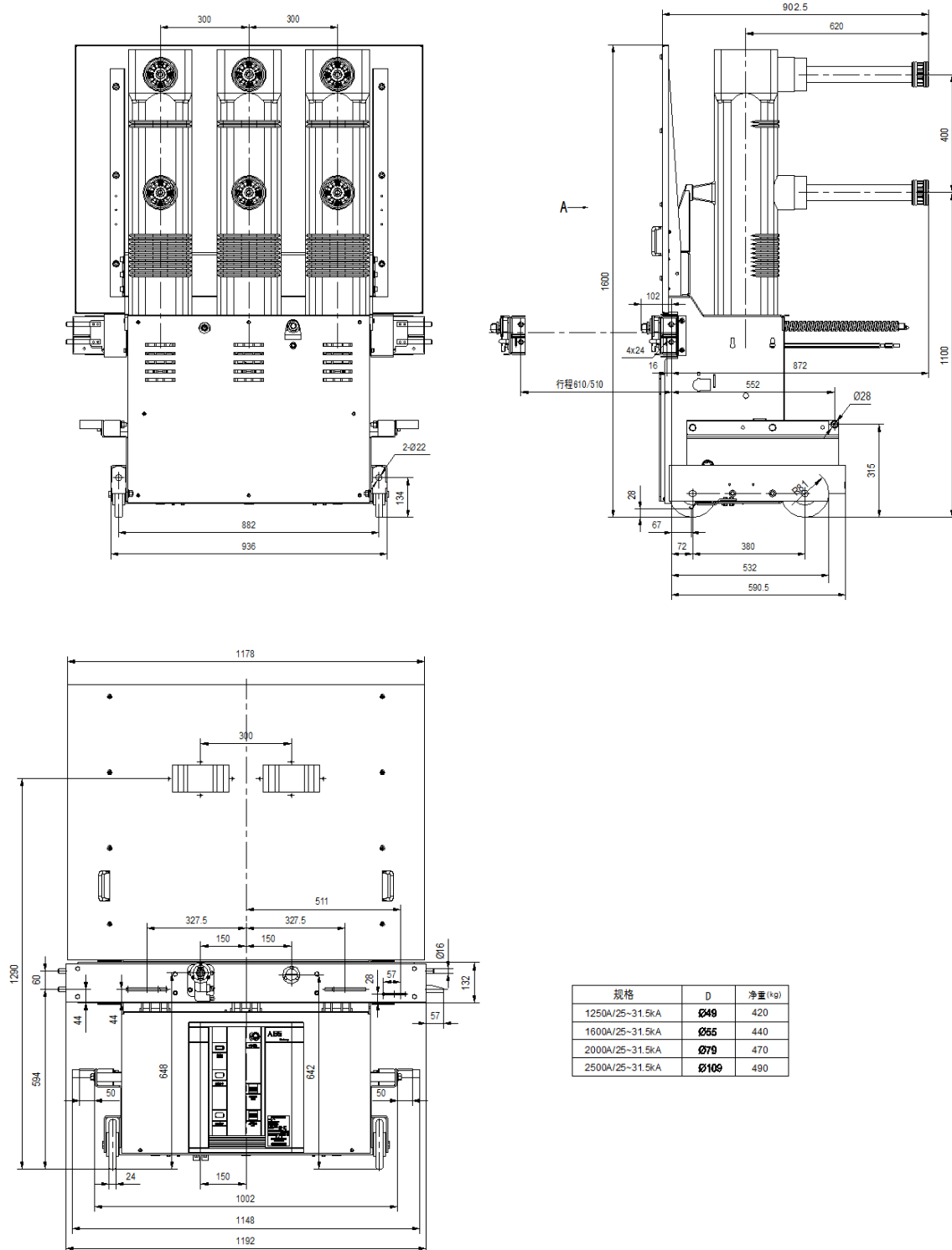
图 4 推进机构示意图

## 5.外形尺寸

- 固封式外形

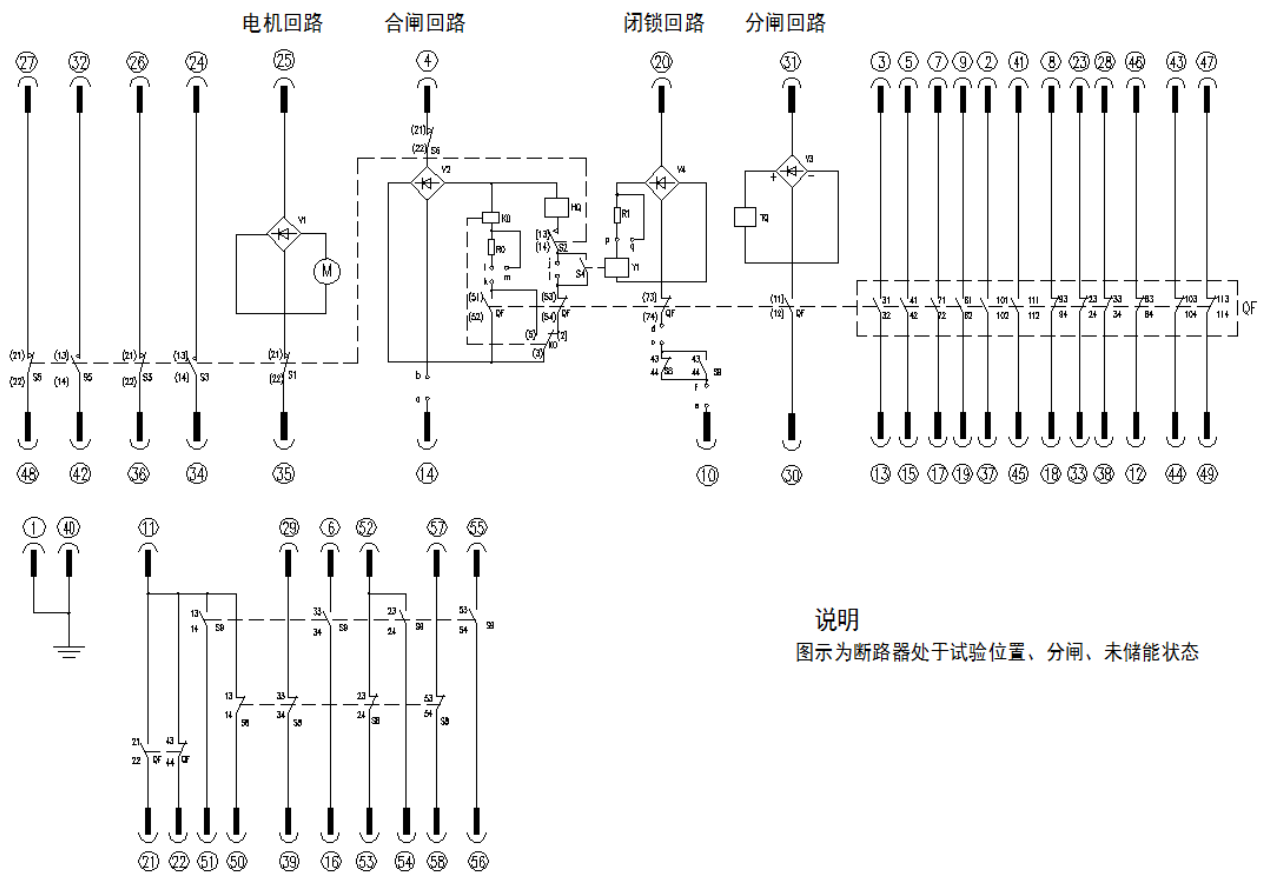


● 绝缘筒式外形



## 6.电气接线图

### ● 手车式(58芯,带推进机构辅助接点)



**说明**  
图示为断路器处于试验位置、分闸、未储能状态

**可选件接线设置:**

接线状态	接线	a-b	c-d	e-f	a-f	b-c	i-j	i-k
带防跳	带闭锁	✓	✓	✓	/	/	/	✓
	无闭锁	/	/	/	✓	✓	✓	✓
无防跳	带闭锁	✓	✓	✓	/	/	/	/
	无闭锁	/	/	/	✓	✓	✓	/

**操作电源选择:**

接线	p-q	m-l
AC/DC 220V	/	/
AC/DC 110V	✓	✓

注: "/" 表示断开; "✓" 表示连接.

S9:	辅助开关(当断路器在工作位置时)	H0:	合闸线圈	V1~V4:	整流器
S8:	辅助开关(当断路器在试验位置时)	TQ:	分闸线圈	K0:	机构内部防跳继电器(可选)
S4:	闭锁电磁铁的辅助开关	R0~R1:	电阻	Y1:	闭锁电磁铁(可选)
S1~S3, S5:	储能用微动开关	a~m:	跳线端子	S6:	推进机构联锁微动开关
QF:	辅助开关	M:	储能电机		

## 7.安装、调试与操作

7-1 断路器从包装箱中起吊时，挂钩应挂在断路器上有起吊标志的起吊位置处。移动时不得使上、下出线臂受力，同时不应让断路器受到较大的冲击震动。

7-2 在操作中遇到问题，先按照下表确定原因。如不能解决，请与制造厂联系，切勿自行对断路器拆装。

序号	现象	可能产生的原因
1	不能合闸	1.已处于合闸位置状态
		2.手车式断路器未完全进入工作位置或试验位置
		3.选用了合闸闭锁电磁铁，而辅助电源未接通或低于技术要求
		4.摇进手柄未拨下
		5.二次线路不正确
2	不能推进和退出	1.断路器处于合闸状态
		2.推进手柄未完全插入推进孔
		3.与柜体接地联锁未解除

7-3 调试与操作中的各项工作应由受过专门培训、详细了解本断路器性能的人员进行。工作中必须考虑相应的保护和预防措施。

无故障操作前提之一是按GB/T 1984和IEC60694标准相应的规定，在正常工作条件下使用断路器。

- 检查断路器有无损坏或任何其它有危害性的环境影响。若有此现象，通电前应先排除以恢复到正常的工作条件。

- 清除污垢，尤其是绝缘件表面的脏污。这些可能是由于在运输或储存过程造成的脏污会影响产品绝缘性能。

- 检查一次回路接触、二次回路连接和接地体的连接状态。

- 手动操作试验。

## 8.维护与保养

必须由本公司人员或对本设备熟悉并经培训合格的用户方人员进行维修。如由用户方人员进行维修，则由用户方承担相应维修后果责任。

8-1 在正常使用期间，断路器免维护。由于断路器具有结构简单和耐用的特点，因此有很长的使用寿命。维护工作与零部件受磨损和老化情况有关。为使断路器可靠地工作，所需进行地维护工作的间隔时间和检修范围将取决于工作环境的影响、操作次数、运行时间以及短路电流开断的次数等诸因数。

8-2 在进行维护工作前，所有的辅助电源均必须断开且没有再送电的危险。断路器本身处于分闸且弹簧未储能状态。为防止意外事故，在对操作机构上进行的各项工作应格外小心。

8-3 拆卸和更换断路器零部件，应由本公司人员或相应的受过培训的人员来实施，特别是在重新装配期间，需做必要的调整。

#### 8-4 断路器维护保养

a.在运行满2年时(从新设备投入运行开始日计)或断路器操作规定次数(25kA及以下的断路器在操作满2000次、31.5kA断路器在操作满1500次)时需对操作结构进行检查：

- 切断储能电源，操作断路器合、分闸各一次以使机构释能。
- 检查滚动或滑动轴承表面的润滑脂情况
- 在电气和机械动作时检查各个元件功能的正确性。
- 做全面外观检查。

b.在运行满5年时(从新设备投入运行开始日计)或断路器操作规定次数(25kA及以下的断路器在操作满4000次、31.5kA断路器在操作满3000次)时需对操作结构进行维护：

- 切断储能电源，操作断路器合、分闸各一次以使机构释能。
- 对支撑轴、滚动和滑动轴承等需要润滑部位重新涂抹润滑脂。
- 在电气和机械动作时检查各个元件功能的正确性。
- 检查连杆、拐臂、支杆等处安装的紧固件状况或有无松动现象。
- 维护时应重点检查在运行中受到大应力作用的部件。

如有更换零部件重新装配设备时，应更换所有的紧固件。

全面复查操作机构。

8-5 在断路器运行了约5年之后或当操作机构进行维护时，也应对断路器本体进行检查。尤其是检查外观情况的同时，也需检查设备表面的污秽、受潮及腐蚀情况。用干布清洁绝缘件表面的灰尘，然后用粘有家用碱性清洗剂或安全清洗剂的绸布揩去各种污秽物(应注意所使用的清洁剂是否适用于塑料和合成橡胶材),不得使用四氯化碳或三氯乙烯去清揩。

在一些特殊使用场合或有损害的环境条件下运行的开关设备(如在高污秽和重腐蚀性气体的环境条件中),上述检查工作的最短间隔时间应小于5年。

## 9.运输与储存

9-1 产品运输时，断路器应处于分闸且弹簧未储能的状态下装入封闭的包装箱内加以固定，内置适量干燥剂。断路器应用塑料薄膜加以保护，以防在装卸时渗入水和在存储时侵入灰尘。

9-2 装卸包装箱应采用以下工具

- 起重机
- 叉车
- 行车

9-3 运输途中应注意如下事项：

- 避免冲击
- 避免其它破坏性的机械力
- 起吊器具不应搭钩在断路器本体或操作机构上。而应搭钩在断路器有起吊标志的起吊位置上。

9-4 断路器储存须处于操作机构分闸、储能弹簧未储能状态。

储存基本要求

- 干燥且通风良好的储存室，气候条件符合GB/T 1984、IEC60694的有关规定。
- 储存室温度不低于-25°C。
- 不要拆卸或损坏包装物。用保护性的轻质覆盖物遮盖，并保持足够的空气流通。
- 定期检查是否有凝露现象等不适宜储存要求的状况。

## 10.随机文件

- a. 产品合格证
- b. 出厂检验报告
- c. 装箱单

## 11.备品备件

当用户需要时，可按照下述确定所需备件，并在订货时提出，以备不时之需。

订货号(SAP)	产品型号
26400056	过流脱扣线圈(Y8)
36490042	过流线路板
26490381	合闸闭锁电磁铁(S4)
26490463	合分闸控制线路板(需注明：操作电压、有无防跳、有无闭锁)
26490093	合分闸辅助开关(QF)
26490198	储能微动开关(S1、S2、S3)
26490075	闭锁位置开关(110V)
26490076	闭锁位置开关(220V)
26400055	合分闸线圈(110V)
26400054	合分闸线圈(220V)
26490375	断路器储能电机(100W/110V)
26490359	断路器储能电机(100W/220V)
26490349	断路器摇进手柄
26490365	机构储能手柄头
26490033	计数器



# AEG

官方网站: [www.aeg-imc.com](http://www.aeg-imc.com)

热线电话: 400-820-5234

手册如有修改, 恕不另行通知

版本号: 2020IM1201

Shanghai AEG Enterprise Development Co.,Ltd.

