



AEG

全系列产品手册

1881年
在巴黎国际电力博览会上
德国人Emil Rathenau碰到美国人爱迪生
开启了在电灯产业化领域的合作

3年后
灯光点亮了柏林街头
为夜生活带来了全新的色彩
整个德国马上被一股狂热的电力气流席卷.....
这便是早期的AEG

2019年
AEG合并原GE中国配电业务.....
the New AEG

当 Emil Rathenau 遇见 Thomas Edison

新AEG：始于“电灯”的演变史



1878
爱迪生电灯公司
成立

1879
全球第一只
商用白炽灯

1887
AEG成立

1892
爱迪生电灯公司合并
汤姆森·休斯顿电气，
GE公司正式诞生

1913
杨树浦电厂
远东第一发电厂

1928
蒋作宾大使
参观AEG工厂

1955
AEG的中压断路器获得
IF设计大奖

1982
AEG通过授权ME专有技术，
帮助提升中国断路器水平

1996
GE并购
AEG低压业务



百年传奇，再续“奇缘”

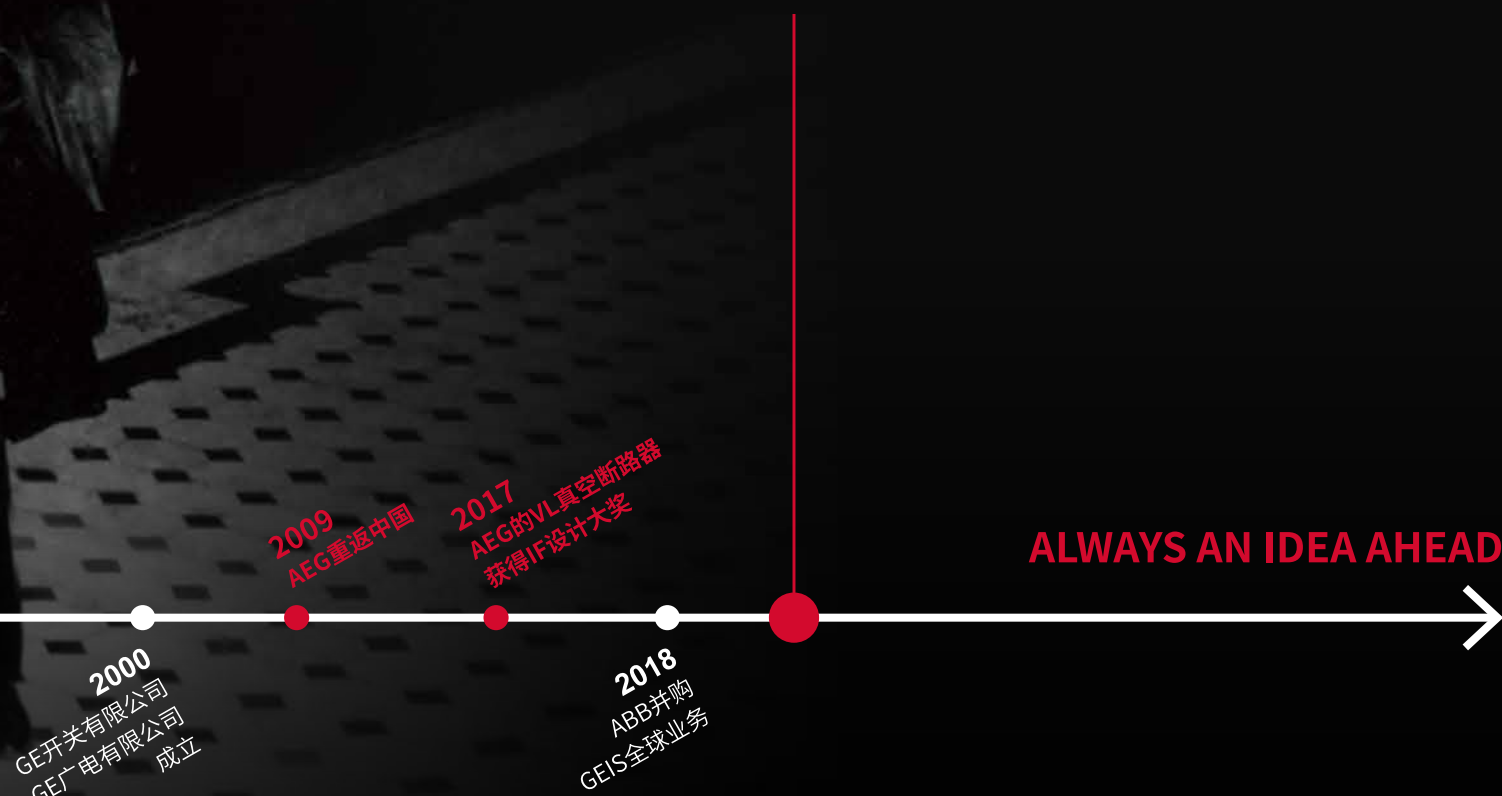
1883年-Emil Rathenau与Thomas Edison正式合作生产和推广白炽灯

1887年-以电灯业务为核心，AEG正式成立

1996年- GE并购AEG低压电器业务

2009年- AEG重回中国开拓市场

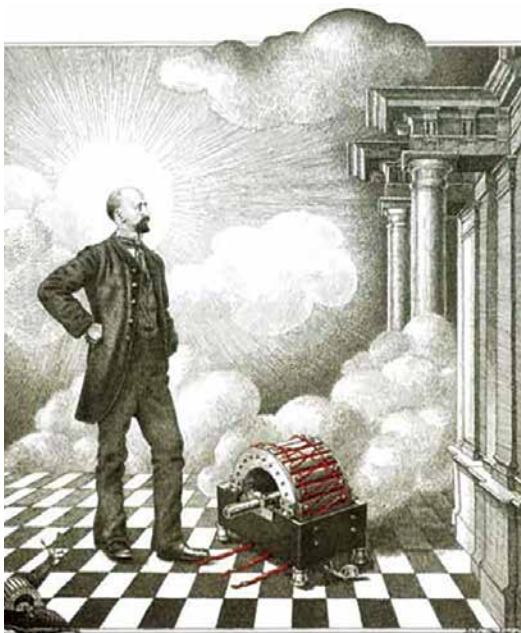
2019年-AEG并购原GE中国配电业务



德国现代工业的先驱

AEG 于 1887 年在德国柏林成立，很多创造和发明来自于 AEG：

- 第一个长距离交流电力输配系统在德国运行
- 第一个三相电站 - 奥博斯普瑞发电站
- 第一条长途电气轨道在德国投入运行
- 第一台带温度控制及压缩机系统的电冰箱
- 第一条高压直流 HVDC 长距离输电线路贯穿整个非洲大陆



- 第一台鼠笼型转子异步电动机
- 第一个 128 兆瓦蒸汽发电厂 (1915)，为当时世界最大容量机组
- 1938 年首个以 SF6 为绝缘介质的专利
- 第一个序列化生产中压真空灭弧装置
- 第一台自由喷射式空气断路器
- 第一台环氧树脂浇注式干式变压器
- 迄今世界最大的柴油发电机

全球电气技术的领导者

根植中国，源远流长



中国驻德国大使蒋作宾参观 AEG 工厂 (1928)



胜利矿 (1926~2010) 抚顺



电源油路总路开关
德国制造
AEG Oil circuit breaker
Type CO301-30/400 MOD
自 1937 年建厂以来一直使用良好，
92 年新变配电大楼后停止使用。

信和纱厂 (1933~1992) 上海



绵阳风洞群



ConocoPhillips 海上石油平台



华星光电



CRH 高铁车载电力保障



上海通用汽车工厂



澳门威尼斯人酒店

目录

中压产品系列

- 01 US3.0 气体绝缘环网柜
- 03 MAST 自动电源转换系统
- 04 SecoVac 系列 VL 真空断路器
- 06 SecoVac 系列 VB2 Plus 真空断路器
- 08 SecoVac 系列 VB2 Plus G-15 发电机出口真空断路器
- 09 SecoVac 系列 iVB 智能真空断路器
- 10 SecoVac 系列 WCH 真空接触器
- 11 SecoVac 系列 CR193 真空接触器

低压产品系列

- 12 MEAT 自动电源转换系统
- 14 MEG 空气断路器
- 21 M-PACT 空气断路器
- 26 Record Plus™ 塑壳断路器
- 29 Record C^{Plus} 塑壳断路器
- 34 Elfa 微型断路器
- 37 AT10 自动转换开关
- 38 E9SPD 浪涌保护器

工控产品系列

- 39 AIC 低压变频器
- 41 MC 电动机保护器
- 42 AE 综合保护装置
- 43 MS10 智能仪表
- 45 TDG 电力电容器
- 46 FCR 滤波电抗器
- 47 PFC 功率因数控制器
- 48 EFC 可控硅投切开关
- 49 ASW 有源电力滤波器

US3.0 气体绝缘环网柜

US3.0 气体绝缘环网柜

型号速选

US3.0	-12	C	/630	-20	L
产品系列 US3.0 全绝缘环网柜	额定电压 12-12kV 24-24kV	开关柜类型 C: 负荷开关柜 F: 负荷开关熔断器组合柜 CB: 真空断路器柜 AM: 计量柜 D: 有气箱电缆引入柜 A: 无气箱电缆引入柜 CPT: 有气箱压变柜 APT: 无气箱压变柜 ATS: 双电源转换柜 CI: 负荷开关母联柜 CBI: 真空断路器母联柜	额定电流 630-630A 1250-1250A	额定开断电流 20-20kA 25-25kA	扩展类型 L: 左边扩展 R: 右边扩展 LR: 两边扩展 空白: 不扩展

产品概述

US3.0 全绝缘环网柜，适用于 12~24kV 以下配电系统，以灵活多变的组合方式，为环网供电、双辐射供电、以及电缆馈电网络的工商业区和农村乡镇等供电负荷大、密度高的地区提供各种系统化解决方案。

US3.0 全绝缘环网柜采用 SF₆ 气体绝缘，开关柜所有高压带电部分全部密封在 SF₆ 气箱内，不受环境影响，免维护，安全性高。采用紧凑型模块结构，以负荷开关、负荷开关 - 熔断器组合电器、隔离开关 - 断路器等主开关构成各密封气箱形式功能单元，其母线通过母线连接器可以在左右方向任意扩展。根据不同的设计方案任意排列，完成不同的配电任务。

产品特点

- **可靠性**
 - 断路器、负荷开关、接地开关机械寿命分别可达 10000 次、6000 次、3500 次
 - 3mm 不锈钢气箱，全自动激光焊接，满足 40 年以上安全使用，真正实现免维护
- **安全性**
 - 防爆膜精确设计爆破点为 2.5 倍标准大气压，有效保证燃弧故障发生时的人身和设备安全
 - 全系列采用防洪型设计，即使在发生水淹情况下，依然保证检修人员的安全，水淹过后能快速恢复供电
 - 标配气箱防护等级 IP67（最高可达 IP68），柜体防护等级 IP42，有效防止污秽凝露、化学品、小动物等对设备造成损坏
- **环保**
 - 配合专用密封设计，气体泄露率低至 0.01%/ 年，远低于国家标准，最大限度减少对环境的影响
 - SF₆ 气体回收设计，保证寿命周期之后可以安全回收所有 SF₆ 气体

US3.0 气体绝缘环网柜



主要技术参数

项目	单位	数值	
额定电压	kV	12	24
额定频率	Hz	50	50
额定绝缘水平	kV		
工频耐受电压 (1min)	kV	42 (相间及对地) ; 48 (断口)	65 (相间及对地) ; 79 (断口)
雷电冲击耐受电压 (峰值)	kV	95 (相间及对地) ; 110 (断口)	125 (相间及对地) ; 145 (断口)
主母线额定电流	A	630,1250	630
机械寿命 (断路器 / 负荷开关 / 接地开关 / 隔离开关)	次	10,000/6,000/3,500/3000	10,000/5,000/3,000/3,000
防护等级 (气箱 / 外壳)		IP67/IP42	IP67/IP4X
SF ₆ 额定充入水平 (20°C)	Mpa	0.03	0.03
不锈钢气箱厚度	mm	3.0	3.0
年泄漏率	%/年	0.01	0.01

负荷开关柜

项目	单位	数值	
额定电流	A	630	630
额定短时耐受电流 (有效值)	kA	主回路 / 接地开关	20/4s; 25/4s
		接地连接回路	17.4/4s; 21.7/4s
额定峰值耐受电流	kA	主回路 / 接地开关	50, 63
		接地连接回路	43.5, 54.2
额定短路关合电流	kA	50, 63	50

组合电器柜

项目	单位	数值	
额定电流	A	取决于熔断器	取决于熔断器
额定短路开断电流	kA	31.5	31.5
额定短路关合电流	kA	80	80
额定转移电流	A	1800	1400

断路器柜

项目	单位	数值		
额定电流	A	630	1250	630
额定短时耐受电流 (有效值)	kA	主回路 / 接地开关	20/4s, 25/4s	25/4s
		接地连接回路	17.4/2s, 21.7/2s	21.7/2s
额定峰值耐受电流	kA	主回路 / 接地开关	50, 63	63
		接地连接回路	43.5, 54.2	54.2

MAST 自动电源转换系统

MAST 自动双电源切换系统

型号速选

MAST
产品系列
MAST
自动双电源转换系统

-12
额定电压
12-12kV

/630
额定电流
630-630A
1250-1250A
1600-1600A
2000-2000A
2500-2500A
3150-3150A
4000-4000A

-25
额定开断电流
25-25kA
31.5-31.5kA
40-40kA
50-50kA

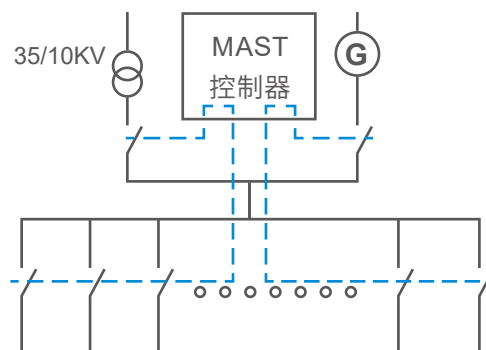
C
结构类型
C: 一体式 *
S: 分体式

*: 一体式额定电流为 630A,1250A

产品概述

MAST 双电源自动切换系统主要用于: 数据中心、高速公路、医疗设施、银行系统、机场、电信半导体等重要负荷网络中, 当市电发生故障或停电, 通过双电源自动切换系统切换到柴油发电机等备用电源, 确保重要负荷正常运行。在切换过程中可对下级负载实现逐级投切, 分断卸载。

市电失电后, 根据柴油发电机状态, 按预先设定的顺序切除相应负载出线断路器, 负载切除后跳开全部市电电源断路器, 再合上备用电源断路器 (柴油发电机), 备用电源 (柴油发电机) 合闸后, 按预先设定的顺序延时投入各负载出线断路器, 实现负荷逐级投切。



产品特点

- 一体式、分体式两种结构设计, 满足不同客户行业需求
- 自动、手动电气、手动机械三种操作方式, 电气、机械连锁两种连锁方式
- 标配电容储能装置, 两回路断电, 仍可可靠分合闸
- 切换控制单元, 同时实现对线路的保护

主要技术参数

项目	单位	参数
额定电压	kV	12
额定电压 (1min)	kV	42
额定雷电冲击 (1.2/50 μ s)	kV	75
额定频率	Hz	50/60
额定电流 (母线线)	A	630/1250/1600/2000/2500/3150/4000
额定短时耐受电流 (有效值 4 秒)	kA	25/31.5/40/50
额定峰值耐受电流	kA	63/80/125/135
IP 防护等级	外壳	IP4X
	隔室	IP2X
内部燃弧防护等级 IAC AFLR		31.5kA/1s

SecoVac 系列 VL 真空断路器

VL 真空断路

型号速选

VL	-12	M	E	/1250	-31.5	B	W
产品系列 VL 真空断路器	额定电压	操作机构	主回路形式	额定电流	额定开断电流	安装位置	安装方式
	12-12kV	M: 永磁	E: 固封极柱	630-630A	25-25kA	空白: 中置式	W: 手车式
	17.5-17.5kV	无: 弹簧		1250-1250A	31.5-31.5kA	B: 落地式	F: 固定式
	24-24kV			1600-1600A	40-40kA		
	40.5-40.5kV			2000-2000A	50-50kA		
				2500-2500A			
				3150-3150A			
				4000-4000A			
				5000-5000A			

产品概述

VL 中压真空断路器,是 AEG 可靠的真空灭弧室研发和制造技术,以及先进的操动机构研发、设计和生产技术的完美结合。VL 真空断路器全面符合 GB、DL 及 IEC 相关标准,可广泛应用于能源,基础设施,工业、商业及民用建筑领域的中压配电系统的保护和控制,特别适用于新建或改扩建的中压变电站中,以及投切各种不同性质的负荷及频繁操作的场合。

产品特点

- 高性能真空灭弧**
 - 一次封排工艺,大大简化制造工艺,提高产品的可靠性、稳定性和一致性
 - 纵向磁场灭弧技术,开断次数增加,熄弧能力强
 - 优质波纹管,气密性、可靠性增强,寿命更长
- 跨时代的 ASP 固封极柱**
 - 新型热塑性材料绝缘外壳创新应用,确立新的环保标准,可完全回收
 - 重量减轻,具有更高的韧性、抗冲击力、耐腐蚀性、耐低温能力
- 全新研发的单稳态永磁机构**
 - 结构简单,体积小,与弹簧、电磁机构比较零部件数量减少 70%
 - 磁性材料性能稳定,无机械磨损,真正实现长寿命和免维护,全面克服机械故障
 - 能稳定地保持分合闸状态,避免合闸弹跳的发生
- 技术领先的弹簧操作机构**
 - GAL-II 独立模块弹簧操作机构,零部件数量减少 20%,机械寿命高达 60,000 次
 - 优秀的表面防护处理,保证机构在各种严苛环境下的可靠运行
 - 特殊要求的自润滑轴承,保证 GAL 系列机构的长寿命,免维护
- 高抗盐雾黑锌底盘车**
 - 底盘车统一采用业界最高端的镀黑锌工艺,盐雾试验达 500 小时
 - 可选电动手车,电动控制手车进出,满足远程校调、试验、控制的需求,极大保证人员安全

SecoVac 系列 VL 真空断路器



主要技术参数

项目	单位	数值			
额定电压	kV	12	17.5	24	40.5
额定频率	Hz	50/60	50/60	50/60	50/60
额定绝缘水平	kV				
工频耐受电压 (1min)	kV	42	38	65	95
雷电冲击耐受电压 (峰值)	kV	75	95	125	185
额定电流	A	630, 1250, 1600, 2000, 2500, 3150, 4000*, 5000*	630, 1250, 1600, 2000, 2500, 3150, 4000*	630, 1250, 1600, 2000, 2500, 3150*	630, 1250, 1600, 2000, 2500, 3150*
额定短路开断电流	kA	25, 31.5, 40, 50	25, 31.5, 40	25, 31.5	25, 31.5, 40
额定峰值耐受电流	kA	63, 100, 125, 135	63, 80, 100	63, 80	63, 80, 100
额定短时耐受电流 4s	kA	25, 31.5, 40, 50	25, 31.5, 40	25, 31.5	25, 31.5, 40
操动机构		弹簧操动机构 永磁操动机构	弹簧操动机构	弹簧操动机构	弹簧操动机构
三相分合闸不同期性	ms	≤ 2	≤ 2	≤ 2	≤ 3
合闸弹跳时间	ms	≤ 2	≤ 2	≤ 2	≤ 3
燃弧时间	ms	≤ 10	≤ 10	≤ 10	≤ 10
合闸时间	弹簧	mm	30~70	30~70	30~70
	永磁	mm	30~70		
分闸时间	弹簧	mm	20~50	20~50	20~50
	永磁	mm	20~50		
机械寿命	次	60,000 (630A~1600A) 30,000 (2000A~5000A)	10,000	30,000	10,000
额定短路开断次数	次	≤ 40kA 100 50kA 30	E2	30	30

* 需强迫风冷

SecoVac 系列 VB2 Plus 真空断路器

VB2 Plus 真空断路器

型号速选

VB2 Plus	-12	/T	1250	-31.5	W
产品系列 VB2 Plus 真空断路器	额定电压 12-12kV 17.5-17.5kV 24-24kV	操作方式 T: 弹簧	额定电流 630-630A 1250-1250A 1600-1600A 2000-2000A 2500-2500A 3150-3150A 4000-4000A 5000-5000A	额定开断电流 25-25kA 31.5-31.5kA 40-40kA 50-50kA	安装方式 W: 手车式 F: 固定式

型号速选

VB	-40.5	/T	1250	-31.5	B	W
产品系列 VB 真空断路器	额定电压 40.5-40.5kV	操作方式 T: 弹簧	额定电流 630-630A 1250-1250A 1600-1600A 2000-2000A 2500-2500A 3150-3150A	额定开断电流 25-25kA 31.5-31.5kA	安装位置 空白: 中置式 B: 落地式	安装方式 W: 手车式 F: 固定式

产品概述

VB2 Plus 真空断路器是三相交流, 额定电压 12kV-40.5kV 的户内装置, 可供工矿企业、发电厂及变电站作电气设备控制和保护之用。产品符合 GB、DL、IEC 标准。特别适用于需要频繁工作的工况。断路器可以安装在固定式或移开式开关柜内, 是中压配电系统控制和保护的更佳选择。

产品特点

- 高性能真空灭弧**
 - 一次封排工艺, 大大简化制造工艺, 提高产品的可靠性、稳定性和一致性
 - 纵向磁场灭弧技术, 开断次数增加, 熄弧能力强
 - 优质波纹管, 气密性、可靠性增强, 寿命更长
- APG 浇注工艺固封极柱**
 - 高压回路完全密封在固体绝缘材料中, 密封性、绝缘强度高
- 模块化弹簧操作机构**
 - 模块弹簧操作机构, 概念简单, 使用方便, 机械寿命高达 30,000 次
 - 优秀的表面防护处理, 保证机构在各种严苛环境下的可靠运行
 - 特殊要求的自润滑轴承, 保证机构的长寿命, 免维护
- 智能化底盘车**
 - 可选电动手车, 电动控制手车进出, 满足远程校调、试验、控制的需求, 极大保证人员安全

SecoVac 系列 VB2 Plus 真空断路器



主要技术参数

项目	单位	数值			
额定电压	kV	12	17.5	24	40.5
额定频率	Hz	50/60	50/60	50/60	50/60
额定绝缘水平	kV				
工频耐受电压 (1min)	kV	42	38	65	95
雷电冲击耐受电压 (峰值)	kV	75	95	125	185
额定电流	A	630, 1250, 1600, 2000, 2500, 3150, 4000*, 5000*	630, 1250, 1600, 2000, 2500, 3150, 4000*	630, 1250, 1600, 2000, 2500, 3150*	630, 1250, 1600, 2000, 2500, 3150*
额定短路开断电流	kA	25, 31.5, 40, 50	25, 31.5, 40	25, 31.5	25, 31.5, 40
额定峰值耐受电流	kA	63, 80, 125, 135	63, 80, 100	63, 80	63, 80, 100
额定短时耐受电流 4s	kA	25, 31.5, 40, 50	25, 31.5, 40	25, 31.5	25, 31.5, 40
操动机构		弹簧操动机构	弹簧操动机构	弹簧操动机构	弹簧操动机构
三相分合闸不同期性	ms	≤ 2	≤ 2	≤ 2	≤ 3
合闸弹跳时间	ms	≤ 2	≤ 2	≤ 2	≤ 3
燃弧时间	ms	≤ 10	≤ 10	≤ 10	≤ 10
合闸时间	弹簧	mm	30~70	30~70	30~70
分闸时间	弹簧	mm	20~50	20~50	20~50
机械寿命	次	30,000	10,000	30,000	10,000
额定短路开断次数	次	30	E2	30	30

* 需强迫风冷

SecoVac 系列 VB2 Plus G-15 发电机出口真空断路器

VB2 Plus G-15 发电机出口真空断路器

型号速选

VB2 Plus G	-15	/T	4000	-40	W
产品系列 VB2 Plus G 发电机出口断路器	电压等级 15-15kV	操作方式 T: 弹簧	额定电流 2500-2500A 3150-3150A 4000-4000A 5000-5000A	额定开断电流 31.5-31.5kA 40-40kA 50-50kA	安装方式 W: 手车式 F: 固定式

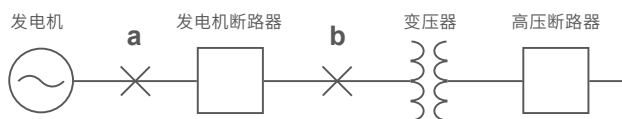
产品概述

发电机电源附近发生的故障比正常配电电路中的故障条件更为苛刻。由于这些特殊的故障特性，所以需要专门设计和研发适合于能够保护发电机的特殊真空断路器。VB2 Plus G 发电机出口真空断路器满足 IEC/IEEE 62271-37-013 的双重国际标准，并在 KEMA 实验室通过了全套型式试验。



产品特点

- 额定电流最大可达 5000A, 短路开断能力最高可达 50kA
- 系统源直流分量可达 75%，发电机电源直流分量可达 130%
- 恢复电压上升率 (RRRV) 通过荷兰 KEMA 验证
- 操作方便，维护简单，可提供全面保护，主要应用于分布式能源、船用燃气备用发电机、矿山电厂、小型水利发电机、小型汽轮发电机等



a: 系统源
b: 发电机电源

主要技术参数

项目	单位	数值
额定电压	kV	15
额定电流	A	2500/3150/4000/5000
额定工频耐受电压 (1min)	kV	42
额定雷电冲击耐受电压	kV	95
额定频率	Hz	50/60
额定短路开断电流	kA	31.5/40/50
额定短时耐受电流 (3s)	kA	31.5/40/50
额定峰值耐受电流	kA	86.5/110/137
额定短路关合电流	kA	86.5/110/137
额定操作顺序		CO-30min-CO
机械寿命	次	10000
短路电流开断次数	次	30
直流分量	%	75%
瞬态恢复电压峰值	kV	27 (系统源、发电机电源) 39 (失步开断)
瞬态恢复电压上升率	kV/ μ s	3.5 (系统源) 1.6 (发电机电源) 3.3 (失步开断)

SecoVac 系列 iVB 智能真空断路器

iVB 智能真空断路器

型号速选

iVB	-12	/T	1250	-31.5	W
产品系列 iVB 智能真空断路器	电压等级 12-12kV	操作方式 T: 弹簧	额定电流 630-630A 1250-1250A	额定开断电流 25-25kA 31.5-31.5kA	安装方式 W: 手车式

产品概述

iVB 固封智能型真空断路器，紧凑的设计同时可集成综合保护装置，为用户提供安全可靠的输配电应用。

采用新型紧凑型弹簧操作机构，可靠性高，优质真空灭弧室及触头元件，免维护，无需监测。可实现四组常规分合闸、欠压、过流线圈配置，及网络闭锁线圈实现断路器之间的互锁，快速脱扣装置需要时可实现断路器的快速分闸。电流信号来自罗氏线圈原理传感器，不饱和，无二次开路危险，测量范围广，线性度好，一种规格实现全范围测量。



产品特点

- 易操作，易维护，高可靠
- 完善、可靠的联锁机构，确保人身安全
- 紧凑的设计符合节能环保的理念
- 零部件的回收率高达 80% 以上，绿色环保
- 整合智能化的继电保护、控制以及高精度的传感器
- 友好的人机界面
- 多种通讯协议的支持
- 智能电网解决方案

主要技术参数

项目	单位	数值
额定电压	kV	12
额定频率	Hz	50
额定绝缘水平	kV	
工频耐受电压 (1min)	kV	42
雷电冲击耐受电压 (峰值)	kV	75
额定电流	A	630/1250
额定短路开断电流	kA	25/31.5
额定短时耐受电流 4s	kA	25/31.5
操作机构		弹簧操作机构
三相分合闸不同期性 (ms)	ms	≤ 2
合闸弹跳时间 (ms)	ms	≤ 2
燃弧时间 (ms)	ms	≤ 10
合闸时间 (ms)	ms	< 35
分闸时间 (ms)	ms	< 60
额定操作顺序		O-0.3s-CO-180s-CO
机械寿命 (次)	次	10,000
短路电流开断次数 (次)	次	30

SecoVac 系列 WCH 真空接触器

WCH 真空接触器

型号速选

WCH	-07	P	/M	-04	-80	E	F
产品系列 WCH 真空接触器	电压等级 07-7.2kV 12-12kV	保持方式 M: 机械保持 E: 电保持 P: 永磁保持	熔断器保护方式 M: 电动机保护 T: 变压器保护 无: 无熔断器	额定电流 04-400A 06-630A	熔断器电流 6.3、10~355A	绝缘方式 E: 固封 无: 绝缘框	安装方式 F: 固定式 无: 手车式

产品概述

WCH 中压真空接触器采用新一代电磁 / 永磁操作机构和高性能真空灭弧室，具有卓越的电气和机械性能。产品符合 GB、DL、IEC 相关标准，可适用于额定电压 12kV 及以下，额定频率 50/60HZ 的三相交流系统中，特别适用于电动机、变压器、电容器组等电气设备的控制和保护，以及其他需要频繁启停或切换的场合。



产品特点

- 额定电流最大可达 630A，电磁 / 永磁操作机构，机械寿命高达 100 万次
- 手车式、固定式，安装灵活，满足小型化开关柜要求
- 工业化产品外观设计，秉承德国精湛品质；优异的绝缘性能，保证人身和设备安全
- 采用镀银弹簧触指，置于基座凹槽，保证电动及热稳定性

主要技术参数

项目	单位	数值		
额定电压	kV	7.2	12	
额定频率	Hz	50/60	50/60	
额定绝缘水平	kV			
工频耐受电压 (1min)	kV	32	42	
雷电冲击耐受电压 (峰值)	kV	60	75	
额定电流	A	400/630		
额定开断电流 (有效值)	A	4000/6300		
额定关合电流 (有效值)	A	4000/6300		
额定短时耐受电流 4s	kA	4/6.3		
过载耐受电流 1s	kA	8/9.5		
额定交接电流	A	3,200	3,200	
操动机构		电磁 / 永磁	电磁 / 永磁	
合闸时间	机械保护	mm	≤ 100	≤ 100
	电气保护		≤ 150	≤ 150
	永磁保护		≤ 70	≤ 70
分闸时间	机械保护	mm	≤ 70	≤ 70
	电气保护		≤ 100	≤ 100
	永磁保护		≤ 50	≤ 50
机械寿命	次	1,000,000	1,000,000	
电寿命	额定电流下	次	1,000,000	1,000,000
	AC-3		250,000	250,000
	AC-4		10,000	10,000

SecoVac 系列 CR193 电磁真空接触器

CR193 真空接触器

型号速选

CR193	F	07	E	M
产品系列 CR193 真空接触器	安装方式 F: 固定式真空接触器 W: 中置手车式真空接触器 - 熔断器组合接触器	电压等级 07-7.2kV 12-12kV	保持方式 E: 电保持 M: 机械保持	熔断器保护方式 M: 电动机保护 T: 变压器保护 无: 无熔断器

产品概述

CR193 中压真空接触器采用新一代电磁操作机构和高性能真空灭弧室，具有卓越的电气和机械性能。产品符合 GB、DL、IEC 相关标准，可适用于额定电压 12kV 及以下，额定频率 50/60HZ 的三相交流系统中，特别适用于电动机、变压器、电容器组等电气设备的控制和保护，以及其他需要频繁启停或切换的场合。



产品特点

- 额定电流 400A, 机械、电气两种保持方式可选, 机械寿命高达 100 万次
- 手车式、固定式, 安装灵活, 满足小型化开关柜要求
- 工业化产品外观设计, 秉承德国精湛品质; 优异的绝缘性能, 保证人身和设备安全
- 采用镀银弹簧触指, 置于基座凹槽, 保证电动及热稳定性

主要技术参数

项目	单位	数值		
额定电压	kV	7.2	12	
额定频率	Hz	50/60	50/60	
额定绝缘水平	kV			
工频耐受电压 (1min)	kV	32	42	
雷电冲击耐受电压 (峰值)	kV	60	75	
额定电流	A	400		
额定开断电流 (有效值)	A	4,000		
额定关合电流 (有效值)	A	4,000		
额定短时耐受电流 4s	kA	4		
过载耐受电流 1s	kA	8		
额定交接电流	A	3,200	3,200	
操动机构		电磁机构	电磁机构	
合闸时间	机械保持	mm	≤ 100	≤ 100
	电气保持		≤ 150	≤ 150
分闸时间	机械保持	mm	≤ 70	≤ 70
	电气保持		≤ 100	≤ 100
机械寿命	次	1,000,000	1,000,000	
电寿命	额定电流下	次	1,000,000	1,000,000
	AC-3		250,000	250,000
	AC-4		10,000	10,000

MEAT 自动电源转换系统

MEAT 自动电源转换系统

型号速选

MEAT	25	D	3	E2
产品系列 MEAT 自动电源转换系统	额定电流	分断能力	极数	控制器
	04-400A	D: Icu=70kA, Ics=Icw=65kA	3: 3 极	E2: 常规功能, 两路电源
	08-800A	H1: Icu=Ics=80kA, Icw=65kA	4: 4 极	E3: 常规功能带有母联, 两路电源
	10-1000A	H2: Icu=Ics=Icw=80kA		
	12-1250A	M: Icu=Ics=Icw=100kA		
	16-1600A			
	20-2000A			
	25-2500A			
	32-3200A			
	40-4000A			
	50-5000A			
	64-6400A			

MEAT 标准配置方案:

- **断路器安装方式:**
标准配置抽屉式空气断路器
- **断路器保护单元:**
400-4000A 标准配置 LSI 三段保护, 可选其他保护
- **分断能力:**
400-4000A 标准配置 D 分断产品, 5000-6400A 标准配置 M 分断产品
- **极数:**
极数根据系统要求选择 3P 或者 4P
- **认证:**
MEAT 整体 CCC 证书

MEAT 非标准配置方案:

MEAT 非标准配置需求, 可根据空气断路器的参数功能选择, 或者致电 400-820-5234

MEAT 自动电源转换系统

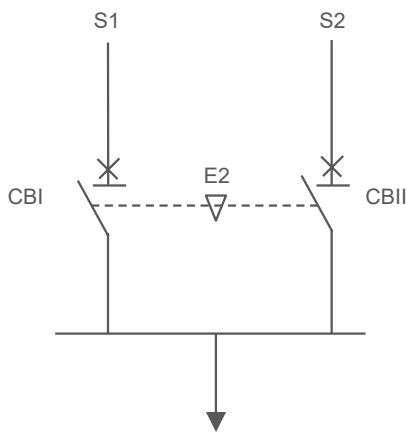
产品概述

MEAT自动电源转换系统通过空气断路器和E2/E3系列控制器的灵活组合，实现多路电源的可靠切换，并且可以实现两进线一母联的功能。MEAT控制器可监测两路电源欠压、过压、缺相，供电回路任意一相出现异常，控制器可根据预定程序，自动向空气断路器发出投切命令。



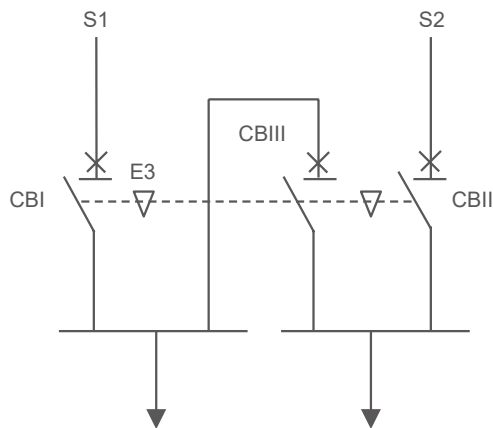
E2 控制器

- 市电 - 市电，控制两路市电之间的转换
- 市电 - 发电机，控制市电和发电机之间的转换



E3 控制器

- 市电 - 市电，控制两路进线带母联的转换



主要技术参数

控制器型号	E2	E3
额定电压	AC230V	AC230V
额定频率	50Hz	50Hz
辅助电源	DC24V	DC24V
检测电源	S1/S2 (L-N)	S1/S2 (L-N)
欠压设定 (L-N)	150-218V	150-218V
过压设定 (L-N)	242-300V	242-300V
自投自复	■	■
自投不自复	■	■
发电机启动	■	-
母联功能	-	■
手动操作	■	■
远程操作	■	■
消防联动	■	■
通讯功能	■	■
通讯协议	Modbus	Modbus

MEG 空气断路器

MEG 空气断路器

型号速选

MEG	1	S	3	W	16	S06
产品系列 MEG 空气断路器	框架等级	分断能力	极数	安装方式	额定电流	保护单元
	1: 框架 1	N: 50kA	3: 3 极	W: 抽出式	04-400A	E01
	2: 框架 2	S: 65kA	4: 4 极	F: 固定式	06-630A	E02
	3: 框架 3	H: 85kA			08-800A	S06
		M: 100kA			10-1000A	S07
		L: 150kA			12-1250A	S09
					16-1600A	N08
					20-2000A	N10
					25-2500A	N11
					32-3200A	H14
					40-4000A	H15
					50-5000A	无
					64-6400A	

选型举例

抽出式断路器 3极, In=2500A, Icu=Ics=Icw=65kA, LSI三段保护 断路器型号为: MEG1S3W25S06
 固定式断路器 3极, In=3200A, Icu=Ics=Icw=85kA, LSI四段保护 断路器型号为: MEG2H3F32S07
 注: 欠压线圈 -GUVT, 欠压脱扣延时模块 -GTDM

标准配置

固定式断路器

- 固定式断路器本体
- 电子脱扣器E、S、N、H型
- 附件
 - 储能马达
 - 合闸线圈
 - 分励线圈
 - 8NO+8NC功率型辅助触点
 - 电子脱扣器的外置电源
 - 1CO机械报警触点

抽出式断路器

- 抽出式断路器本体及底座
- 电子脱扣器E、S、N、H型
- 附件
 - 储能马达
 - 合闸线圈
 - 分励线圈
 - 8NO+8NC功率型辅助触点
 - 电子脱扣器的外置电源
 - 1CO机械报警触点

电子脱扣器功能

基本类型	代码	功能		
GT-E 带电流计	E	01	LT, LTDB, ST, STDB	LT: 过载长延时倍数
		02	LT, LTDB, ST, STDB, GF, GFDB	LTDB: 过载长延时时间
		06	LT, LTDB, ST, STDB, I	ST: 短路短延时倍数
GT-S 带电流计 和可选通讯功能	S	07	LT, LTDB, ST, STDB, I, GF, GFDB	STDB: 短路短延时时间
		09	LT, LTDB, ST, STDB, I, GF, GFDB + Modbus 通讯协议	I: 短路瞬时倍数
		08	LT, LTDB, ST, STDB, I	GF: 接地故障倍数
GT-N 带电参量测量 和可选通讯功能	N	10	LT, LTDB, ST, STDB, I, GF, GFDB	GFDB: 接地故障延时时间
		11	LT, LTDB, ST, STDB, I, GF, GFDB + ZSI on ST and GF + Modbus 通讯协议	ZSI: 区域联锁保护
		14	LT+ (C+F), LTDB, ST, STDB, GF+EF, HI + Modbus 通讯协议	
GT-H 带电参量测量 和继电器输入/输出 和波形捕捉 可选Modbus或Profibus 通讯功能	H	15	LT+ (C+F), LTDB, ST, STDB, GF+EF, HI + Profibus 通讯协议	

注: “无” - 隔离开关

MEG 空气断路器

MEG 系列断路器主要规格

• 框架1: 400-2500A
- N 分断, 50kA, 400-2500A
- S 分断, 65kA, 400-2500A
- H 分断, 85kA, 400-2500A

• 框架2: 400-4000A
- S 分断, 65kA, 2500-4000A
- H 分断, 85kA, 400-4000A
- M 分断, 100kA, 400-4000A

• 框架3: 3200-6400A
- M 分断, 100kA, 3200-6400A
- L 分断, 150kA, 3200-6400A



框架1 400-2500A

H 85kA	●	●	●	●	●	●	●	●
S 65kA	○	○	○	○	○	○	○	○
N 50kA	●	●	●	●	●	●	●	●
	04	06	08	10	13	16	20	25



框架2 400-4000A

M 100kA	●	●	●	●	●	●	●	●	●	
H 85kA	●	●	●	●	●	●	●	●	●	
S 65kA							○	○	○	
	04	06	08	10	13	16	20	25	32	40



框架3 3200-6400A

L 150kA	●	●	●	●
M 100kA	●	●	●	●
	32	40	50	64

MEG 空气断路器

MEG 系列技术数据一览表

IEC 60947-2标准

断路器		MEG 04					MEG 06				
		MEG1		MEG2			MEG1		MEG2		
分断能力代号		N	S	H	H	M	N	S	H	H	M
极数	Number of	3, 4					3, 4				
额定绝缘电压	Ui (volts)	1000		1250			1000		1250		
额定冲击耐受电压	Uimp (kilovolt)	12					12				
额定工作电压Ue	Volts AC	690		1000			690		1000		
	Volts DC	750		750			750		750		
使用类别		B					B				
隔离功能	ON/OFF位置可视	YES					YES				
额定电流In	不降容环境温度50°C	400					630				
额定极限短路分断能力Icu (kA)	230/240-440V AC	50	65	85	85	100	50	65	85	85	100
	500V AC	50	65	65	85	100	50	65	65	85	100
	690V AC	40	50	65	85	85	40	50	65	85	85
	1000V AC ⁽⁴⁾			35		50			35		50
额定运行短路分断能力Ics (kA)	230/240V-440V AC	50	65	85	85	100	50	65	85	85	100
	500V AC	50	65	65	85	100	50	65	65	85	100
	690V AC	40	50	65	85	85	40	50	65	85	85
	1000V AC ⁽⁴⁾			35		50			35		50
额定短时耐受电流Icw (kA)	1秒	50	65	65	85	85	50	65	65	85	85
	3秒	40	50	50	50	50	40	50	50	50	50
额定短路接通能力Icm 220-500V AC	kA Peak	105	143	187	187	220	105	143	187	187	220
额定短路接通能力Icm 600V AC	kA Peak	84	105	143	187	187	84	105	143	187	187
机械寿命 (CO操作440V AC)	有维护	20000					20000				
	无维护	12500					10000				
电气寿命 (CO操作440V AC)	有维护	10000					5000				
	无维护						12500				
极限短路分断能力 (kA)	250V DC 1poles ⁽¹⁾			50		65			50		65
	500V DC 2poles ⁽¹⁾			35		50			35		50
	750V DC 3poles ⁽¹⁾			20		35			20		35
	1000V DC 3poles ⁽¹⁾			20		30			20		30
单项分断能力 (IT系统) I _{tr} (kA)	230/240-500V AC			32.5		50			32.5		50
	690V AC			32.5		50			32.5		50

MEG电子脱扣器⁽¹⁾

GT-E型加电流表	LT&ST,- GF		X			X
GT-S型加电流表, 可选通讯功能	LT, ST, I or HI - GF		X			X
GT-N型加电参量表, 可选通讯功能	LT, ST I or HI, RELT GF, ZSI		X			X
GT-H型电参量表和输入继电器, 可选通讯功能	LT or LT+, ST, I or HI, RELT GFsum or GFct, ZSI		X			X

IEC 60947-3标准

隔离开关		Non Auto					Non Auto				
		N	S		M	N	S		M		
隔离开关型号	Number of	3, 4	3, 4			3, 4	3, 4	3, 4			3, 4
额定绝缘电压	Ui (volts)	1000	1000			1250	1000	1000			1250
额定冲击耐受电压	Uimp (kilovolt)	12	12			12	12	12			12
额定工作电压Ue	Volts AC	690	690			1000	690	690			1000
	Volts DC					750					750
使用类别		B	B			B	B	B			B
隔离功能	ON/OFF位置可视	YES	YES			YES	YES	YES			YES
额定电流In	不降容环境温度50°C	400	400			400	630	630			630
额定短时耐受电流Icw (kA)	1秒	50	65			85	50	65			85
	3秒	40	50			50	40	50			50
额定短路接通能力Icm 220-500V AC	kA峰值	88.2	143			187	88.2	143			187
机械寿命 (CO操作440V AC)	有维护	20000	20000			20000	20000	20000			20000
	无维护	12500	12500			10000	12500	12500			10000
电气寿命 (CO操作440V AC)	有维护	10000	10000			10000	10000	10000			10000
	无维护										

安装

固定式						
尺寸 (mm)	高度	442		442		442
	宽度3P	342		432		432
	宽度4P	442		562		562
	深度 ⁽²⁾	328		328		328
可用的接线方式	水平后接线	X		X		X
	垂直后接线	X		X		X
	前接线	X		X		X
重量 (KG)	3P	43		53		53
	4P	54		68		68
抽屉式						
尺寸 (mm)	高度	444		444		444
	宽度3P	343		443		443
	宽度4P	443		573		573
	深度 ⁽²⁾	453		453		453
可用的接线方式	水平后接线 ⁽³⁾	X		X		X
	前接线	X		X		X
	重量 (KG)	3P	82		82	
	4P	100		164		164

备注:

(1) 断路器的直流应用, 需要特殊直流保护电子脱扣器
 (2) 采用水平后接线端子, 开关柜需要更深的安装空间

(3) 通用T型端子可以被旋转, 适用于后水平及垂直接线端子
 (4) 对于1000V的应用, 必须配相间隔板

MEG 空气断路器

MEG 08					MEG 10					MEG 12				
MEG1		MEG2			MEG1		MEG2			MEG1		MEG2		
N	S	H	H	M	N	S	H	H	M	N	S	H	H	M
		3, 4					3, 4					3, 4		
1000		1250	1000	1250	1000		1250	1000	1250	1000		1250	1000	1250
		12					12					12		
690		1000	690	1000	690		1000	690	1000	690		1000	690	1000
		750		750			750		750			750		750
		B					B					B		
		YES					YES					YES		
		800					1000					1250		
50	65	85	85	100	50	65	85	85	100	50	65	85	85	100
50	65	65	85	100	50	65	65	85	100	50	65	65	85	100
40	50	65	85	85	40	50	65	85	85	40	50	65	85	85
		35		50			35		50			35		50
50	65	85	85	100	50	65	85	85	100	50	65	85	85	100
50	65	65	85	100	50	65	65	85	100	50	65	65	85	100
40	50	65	85	85	40	50	65	85	85	40	50	65	85	85
		35		50			35		50			35		50
50	65	85	85	85	50	65	65	85	85	50	65	65	85	85
40	50	50	50	50	40	50	50	50	50	40	50	50	50	50
105	143	187	187	220	105	143	187	187	220	105	143	187	187	220
84	105	143	187	187	84	105	143	187	187	84	105	143	187	187
		20000		20000			20000		10000			20000		10000
		12500		10000			10000		5000			10000		5000
		10000		5000	10000				5000	10000				5000
		50		65			50		65			50		65
		35		50			35		50			35		50
		20		35			20		35			20		35
		20		30			20		30			20		30
		32.5		50			32.5		50			32.5		50
		32.5		50			32.5		50			32.5		50

		X				X					X			
		X				X					X			
		X				X					X			
		X				X					X			

Non Auto					Non Auto					Non Auto				
N	S		M		N	S		M		N	S		M	
3, 4	3, 4		3, 4		3, 4	3, 4		3, 4		3, 4	3, 4		3, 4	
1000	1000		1250		1000	1000		1250		1000	1000		1250	
12	12		12		12	12		12		12	12		12	
690	690		1000		690	690		1000		690	690		1000	
			750					750					750	
B	B		B		B	B		B		B	B		B	
YES	YES		YES		YES	YES		YES		YES	YES		YES	
800	800		800		1000	1000		1000		1250	1250		1250	
50	65		85		50	65		85		50	65		85	
40	50		50		40	50		50		40	50		50	
88.2	143		187		88.2	143		187		88.2	143		187	
20000	20000		20000		20000	20000		20000		20000	20000		20000	
12500	12500		10000		12500	12500		10000		12500	12500		10000	
10000	10000		10000		10000	10000		10000		10000	10000		10000	

	442		442		442		442		442		442		442	
	342		432		342		432		342		342		432	
	442		562		442		562		442		442		562	
	328		328		328		328		328		328		328	
	X		X		X		X		X		X		X	
	X		X		X		X		X		X		X	
	X		X		X		X		X		X		X	
	43		53		43		53		43		43		53	
	54		68		54		68		54		54		68	
	444		444		444		444		444		444		444	
	343		443		343		443		343		343		443	
	443		573		443		573		443		443		573	
	453		453		453		453		453		453		453	
	X		X		X		X		X		X		X	
	X		X		X		X		X		X		X	
	82		131		82		131		82		82		131	
	100		164		100		164		100		100		164	

MEG 空气断路器

MEG 系列技术数据一览表

IEC 60947-2标准

断路器		MEG 16				MEG 20					
断路器等级		MEG1		MEG2		MEG1		MEG2			
分断能力代号		N	S	H	H	M	N	S	H	H	M
极数	Number of	3, 4				3, 4					
额定绝缘电压	Ui (volts)	1000		1000		1000		1250		1250	
额定冲击耐受电压	Uimp (kilovolt)	12				12					
额定工作电压Ue	Volts AC	690		1000		690		1000		1000	
	Volts DC	750		750		750		750		750	
使用类别		B				B					
隔离功能	ON/OFF位置可视	YES				YES					
额定电流In	不降容环境温度50°C	1600				2000					
额定极限短路分断能力Icu (kA)	230/240-440V AC	50	65	85	85	100	50	65	85	85	100
	500V AC	50	65	65	85	100	50	65	65	85	100
	690V AC	40	50	65	85	85	40	50	65	85	85
	1000V AC ⁽⁴⁾			35		50		35		50	
额定运行短路分断能力Ics (kA)	230/240V-440V AC	50	65	85	85	100	50	65	85	85	100
	500V AC	50	65	65	85	100	50	65	65	85	100
	690V AC	40	50	65	85	85	40	50	65	85	85
	1000V AC ⁽⁴⁾			35		50		35		50	
额定短时耐受电流Icw (kA)	1秒	50	65	65	85	85	50	65	65	85	85
	3秒	40	50	50	50	50	40	50	50	50	50
额定短路接通能力Icm 220-500V AC	kA Peak	105	143	187	187	220	105	143	187	187	220
额定短路接通能力Icm 600V AC	kA Peak	84	105	143	187	187	84	105	143	187	187
机械寿命 (CO操作440V AC)	有维护	20000		20000		10000		20000		20000	
	无维护	12500		10000		5000		12500		10000	
电气寿命 (CO操作440V AC)	无维护	10000				5000		8000		6000	
极限短路分断能力 (kA)	250V DC 1poles ⁽¹⁾			50		65		50		65	
	500V DC 2poles ⁽¹⁾			35		50		35		50	
	750V DC 3poles ⁽¹⁾			20		35		20		35	
	1000V DC 3poles ⁽¹⁾			20		30		20		30	
单项分断能力 (IT系统) I _{tr} (kA)	230/240-500V AC			32.5		50		32.5		50	
	690V AC			32.5		50		32.5		50	

MEG电子脱扣器⁽¹⁾

GT-E型加电流表	LT&ST,- GF		X			X
GT-S型加电流表, 可选通讯功能	LT, ST, I or HI - GF		X			X
GT-N型加电参量表, 可选通讯功能	LT, ST I or HI, RELT GF, ZSI		X			X
GT-H型电参量表和输入继电器, 可选通讯功能	LT or LT+, ST, I or HI, RELT GFsum or GFct, ZSI		X			X

IEC 60947-3标准

隔离开关		Non Auto				Non Auto					
隔离开关型号		N	S	M	N	S	M	N	S	M	
极数	Number of	3, 4		3, 4		3, 4		3, 4		3, 4	
额定绝缘电压	Ui (volts)	1000		1000		1250		1000		1250	
额定冲击耐受电压	Uimp (kilovolt)	12		12		12		12		12	
额定工作电压Ue	Volts AC	690		690		1000		690		1000	
	Volts DC	750		750		750		750		750	
使用类别		B		B		B		B		B	
隔离功能	ON/OFF位置可视	YES		YES		YES		YES		YES	
额定电流In	不降容环境温度50°C	1600		1600		1600		2000		2000	
额定短时耐受电流Icw (kA)	1秒	50	65			85	50	65			85
	3秒	40	50			50	40	50			50
额定短路接通能力Icm 220-500V AC	kA峰值	88.2	143			187	88.2	143			187
机械寿命 (CO操作440V AC)	有维护	20000		20000		20000		20000		10000	
	无维护	12500		12500		10000		12500		5000	
电气寿命 (CO操作440V AC)	无维护	10000		10000		10000		8000		5000	

安装

固定式						
尺寸 (mm)	高度	442		442	442	442
	宽度3P	342		432	342	432
	宽度4P	442		562	442	562
	深度 ⁽²⁾	328		328	328	328
可用的接线方式	水平后接线	X		X	X	X
	垂直后接线	X		X	X	X
	前接线	X		X	X	X
重量 (KG)	3P	43		53	43	53
	4P	54		68	54	68
抽屉式						
尺寸 (mm)	高度	444		444	444	444
	宽度3P	343		443	343	443
	宽度4P	443		573	443	573
	深度 ⁽²⁾	453		453	453	453
可用的接线方式	水平后接线 ⁽³⁾	X		X	X	X
	前接线	X		X	X	X
	重量 (KG)	3P	82		131	82
	4P	100		164	100	164

备注:

(1) 断路器的直流应用, 需要特殊直流保护电子脱扣器
 (2) 采用水平后接线端子, 开关柜需要更深的安装空间

(3) 通用T型端子可以被旋转, 适用于后水平及垂直接线端子
 (4) 对于1000V的应用, 必须配相间隔板

MEG 空气断路器

MEG 25					MEG 32					MEG 40					MEG 50			MEG 64		
MEG1		MEG2			MEG2		MEG3			MEG2		MEG3			MEG3			MEG3		
N	S	H	M	M	S	H	M	M	L	S	H	M	M	L	M	L	M	L		
3, 4					3, 4					3, 4					3, 4			3, 4		
1000		1000			1000		1000			1000		1000			1000			1000		
12					12					12					12			12		
690		690			690		1000			690		1000			690			1000		
750					750					750					750			750		
B					B					B					B			B		
YES					YES					YES					YES			YES		
2500					3200					4000					5000			6400		
50	65	85	85	100	65	85	85	100	100	150	65	85	100	100	150	100	150	100	150	
50	65	65	85	100	65	85	85	100	100	130	65	85	100	100	130	100	130	100	130	
40	50	65	85	85	50	85	85	100	100	100	50	85	85	100	100	100	100	100	100	
35					50					80					80			80		
50	65	85	85	100	65	85	85	100	100	150	65	85	100	100	150	100	150	100	150	
50	65	65	85	100	65	85	85	100	100	130	65	85	100	100	130	100	130	100	130	
40	50	65	85	85	50	85	85	100	100	100	50	85	85	100	100	100	100	100	100	
35					50					80					80			80		
85	65	65	85	85	65	85	85	100	100	100	65	85	85	100	100	100	100	100	100	
50	50	50	50	50	50	50	50	85	85	85	50	50	50	85	85	85	85	85	85	
187	143	187	187	220	143	187	187	220	220	330	143	187	220	220	330	220	330	220	330	
105					187					220					220			220		
20000		10000			20000		10000			20000		10000			10000			10000		
10000		5000			10000		5000			10000		5000			5000			5000		
6000					5000					2500					2500			1500		
50					65					65					65			65		
35					50					50					50			50		
20					35					35					35			35		
					30					30					30			30		
					50					65					65			65		
					50					65					65			65		

	X				X					X					X				X
	X				X					X					X				X
	X				X					X					X				X
	X				X					X					X				X

Non Auto					Non Auto					Non Auto					Non Auto			Non Auto		
N	S	M	M	M	S	M	M	M	M	S	M	M	M	M	L	L	L			
3, 4					3, 4					3, 4					3, 4			3, 4		
1000		1250			1000		1250			1000		1250			1250			1250		
12					12					12					12			12		
690		1000			690		1000			690		1000			1000			1000		
750					750					750					750			750		
B					B					B					B			B		
YES					YES					YES					YES			YES		
2500					3200					4000					5000			6400		
65		85			65		85			65		85			100			100		
50		50			50		50			50		50			85			85		
143		187			143		187			143		187			220			220		
20000		10000			20000		10000			20000		10000			10000			10000		
10000		5000			10000		5000			10000		5000			5000			5000		
6000					5000					5000					1500			1500		

442	442	442	442	442	442	442	442	442	442	442	442	442	442	442	442	442
342	342	432	432	432	432	737	737	432	432	737	737	737	737	737	737	737
442	442	562	562	562	562	967	967	562	562	967	967	967	967	967	967	967
328	328	328	328	328	328	328	328	328	328	328	328	328	328	328	328	328
X	NA	NA	NA	X	X	X	X	X	X	X	X	X	X	X	X	X
X	NEED TO UPDATE			X	X	X	X	X	X	X	X	X	X	X	X	X
X	NA	NA	NA	X	X	X	X	X	X	X	X	X	X	X	X	X
43	43	53	53	53	90	90	90	53	53	90	90	90	90	90	90	90
54	54	68	68	68	115	115	115	68	68	115	115	115	115	115	115	115
444	444	444	444	444	444	444	444	444	444	444	444	444	444	444	444	444
343	343	443	443	443	443	743	743	443	443	743	743	743	743	743	743	743
443	443	573	573	573	573	973	973	573	573	973	973	973	973	973	973	973
453	453	453	453	453	453	488	488	453	453	488	488	488	488	488	488	488
X	SAME AS FR1			X	X	X	X	X ⁽⁵⁾	X	X	X	X	X	X	X	X ⁽⁵⁾
X	SAME AS FR1			X	X	X	X	X	X	X	X	X	X	X	X	X
82	82	131	131	131	220	220	220	131	131	220	220	220	220	220	220	220
100	100	164	164	164	275	275	275	164	164	275	275	275	275	275	275	275

备注:

- (1) 直流应用需要专用脱扣器
- (2) 带水平接线端子所显示的深度值为需要的盘柜尺寸
- (3) T 型端子可以旋转并用于垂直和水平后接线
- (4) MEG2 H 型 (增强型热能型) 只在抽出式垂直接线模式下可以使用
- (5) T 型端子只能用于垂直后接线
- (6) 1000V 的应用必须使用相间隔板

MEG 空气断路器

MEG 空气断路器

		GT-E	GT-S	GT-N	GT-H	Remarks	
电子脱扣器界面	LCD显示屏	X	X	X	X	--	
	触摸式按钮	X	X	X	X	--	
	多语言选择	X	X	X	X	--	
	可调手动和自动复位设置	X	X	X	X	--	
过载长延时保护	6个初级整定电流设置基于断路器的额定电流。 1, 0.975, 0.9625, 0.95, 0.45 & 0.4 x 额定电流 I _n	X	X	X	X	--	
	11个次级整定电流设定I _r 基于初级整定。 1, 0.95, 0.9, 0.85, 0.8, 0.75, 0.7, 0.65, 0.6, 0.55, 0.5 x 初级整定 I _e	X	X	X	X	--	
	从0.2-1倍的设定范围, 共66级可整定。	X	X	X	X	--	
	22个C型热保护脱扣曲线可调。 从0.4 - 40可调 (基于7.2 x I _r)	X	X	X	X	--	
	22个熔丝热保护配合曲线可调	X	X	X	X	--	
	中性保护可设置 0%-50%-63%-100%	X	X	X	X	--	
	热记忆	X	X	X	X	--	
短路短延时保护	从1.5 - 12 倍的 I _r 可调。(基于LT设置)	X	X	X	X	--	
	步长为0.5 (共22级可调)	X	X	X	X	--	
	保护可关闭	-	-	-	X	--	
	17种延时时间曲线可调	X	X	X	X	--	
	脱扣延时时间满足IEC40979和IEC 60364要求。	X	X	X	X	--	
短路瞬动保护	标准	3种 I ² t 反时限延时曲线类型可调	X	X	X	X	--
		I _n 2 - 15 x I _e 瞬时保护值可调 (LT初级设定)	-	X	X	X	--
		0.5的步进 (共28级可调)	-	X	X	X	--
		保护可关闭	-	X	X	X	--
		选择性保护	-	X	X	X	--
		固定瞬时保护或HSIOC瞬时保护	X	X	X	X	--
	扩展	I _n 2 - 15 x I _e 瞬时保护值可调 (LT初级设定)	-	O	O	O	--
		2 - 15倍, 步长0.5; 15 - 30倍, 步长1。(共43级可调)	-	O	O	O	--
		保护可关闭	-	O	O	O	--
		选择性保护	-	O	O	O	--
		固定瞬时保护或HSIOC瞬时保护	X	X	X	X	--
		RELT 允通能量 限制	I _n 2 - 15 x I _e 瞬时保护值可调 (LT初级设定)	-	X	X	X
0.5的步进 (共28级可调)	-		X	X	X	--	
保护可关闭	-		X	X	X	--	
远程和本地 ON/OFF 控制可调	-		X	X	X	--	
接地故障保护	从0.1 - 1 倍的 I _n 可调。(基于断路器额定电流)		O	O	O	O	--
	步长0.01 (共92级可调)		O	O	O	O	--
	保护可关闭	-	-	-	O	--	
	14种延时时间曲线可调 (GFDB)	O	O	O	O	--	
	脱扣延时时间满足IEC40979和IEC 60364 要求。	O	O	O	O	--	
	3种 I ² t 反时限延时曲线类型可调	O	O	O	O	--	
	非限制性接地故障	O	O	O	O	--	
	限制性接地故障	-	-	-	O	N	
	UEF、REF 和 SEF 接地故障保护	-	-	-	O	N	
	UEF、REF 和 SEF 接地故障保护的组合	-	-	-	O	N	
测量功能	电流表 (L1、L2、L3、N)	X	X	X	X	--	
	电压 (L1、L2、L3)	-	-	X	X	C	
	总电量 (千瓦时)	-	-	X	X	C	
	有功功率 (L1、L2、L3)	-	-	X	X	C	
	视在功率 (L1、L2、L3)	-	-	X	X	C	
	无功功率 (L1、L2、L3)	-	-	X	X	C	
	功率因素 (L1、L2、L2)	-	-	X	X	C	
	峰值功率 (KW)	-	-	X	X	C	
	需用功率 (KW)	-	-	X	X	C	
	频率 (L1、L2、L3)	-	-	X	X	--	
保护继电器	电压不平衡保护	-	-	-	X	N	
	欠压保护	-	-	-	X	N	
	过压保护	-	-	-	X	N	
	电流不平衡保护	-	-	-	X	N	
	逆功率保护	-	-	-	X	N	
输入/输出继电器	脱扣事件指示输出	X	X	X	X	--	
	脱扣状态指示	-	-	-	X	--	
	波形捕捉	-	-	-	X	N	
	故障跳闸记录	X	X	X	X	--	
	事件记录	X	X	X	X	--	
	卸载功能及输出继电器	X	X	X	X	--	
	正常工作指示	-	-	-	X	--	
	看门狗	X	X	X	X	--	
其他	区域连锁保护 (ST、GF、I)	-	O	O	O	--	
	分励脱扣器状态 (2个输入)	-	-	-	O	--	
	欠压脱扣器状态 (2个输入)	-	-	-	O	--	
	通用继电器输出 (2路)	-	-	X	X	--	
	2路通讯 ⁽¹⁾	-	O	O	X	N	
	Modbus ⁽¹⁾	-	O	O	O	N	
	Profibus ⁽¹⁾	-	-	-	O	N	
24 VDC 外置电源	O	O	O	O	--		
测试模块	O	O	O	O	--		

备注
N.表示此功能必须配置24V DC电源 C.表示当断路器有负载可激活此功能

M-PACT 空气断路器

M-PACT 空气断路器

型号速选

MP	A	3	1	F	16	+	电子脱扣器
M-PACT 系列断路器	极限分断能力 I_{cu}	极数	框架等级	安装类型	额定电流		Mpro 27
	A 50kA	3 3极	1 框架1	F 固定式	04 400A		Mpro 50
	D 70kA	4 4极	2 框架2	W 抽出式	08 800A		Mpro 27+GF
	H1 80kA				10 1000A		Mpro 50+GF
	H2 80kA				12 1250A		
					16 1600A		
					20 2000A		
					25 2500A		
					32 3200A		
					40 4000A		

举例

抽出式断路器3极，框架1， $I_n=1600A$ ， $I_{cu}=70kA$ 断路器代码为：MPD31W16

AC500V/690V请联系当地办事处

注：欠压线圈-UV，欠压延时脱扣线圈-UVTD

标准配置

注：下列部件为断路器的标准配置

- 24VDC辅助电源
- IP30的门法兰
- 抽出式断路器的T型端子（A分断1600A及以下为L型端子）
- 5NO+3NC的辅助触点
- 3极断路器带接地故障保护的第四极电流互感器
- 安全挡板

电子脱扣器功能

型号	功能
Mpro 27	LT,LTD,ST,STD
	可扩展 GF&GFD
Mpro 50	LT,LTD,ST,STD,I+Rel.Mbs
	可扩展 GF&GFD

LT: 过载长延时
 LTD: 长延时时间
 ST: 短路短延时
 STD: 短延时时间
 GF: 接地故障
 GFD: 接地时间
 I: 短路瞬时倍数
 Rel.Mbs: Modbus



M-PACT 空气断路器

M-PACT 系列技术数据一览表

技术参数

额定电流整定范围 (40°C)				400				800				1000				1250			
寿命 (分合操作次数)																			
机械寿命 (有维护)				20000				20000				20000				20000			
机械寿命 (无维护)				10000				10000				10000				10000			
电气寿命 (额定电流下)				5000				5000				5000				5000			
额定工作电压 (50/60 Hz)	Ue	V		415/690				415/690				415/690				415/690			
额定绝缘电压 (50/60 Hz)	Ui	V		1000				1000				1000				1000			
额定冲击耐压	Uimp	V		12000				12000				12000				12000			

极数				3 & 4				3 & 4				3 & 4				3 & 4			
第四极容量				100%				100%				100%				100%			
使用类别				A	D	A	D	H1	H2	A	D	H1	H2	A	D	H1	H2		
框架等级				1	1	1	1	2	2	1	1	2	2	1	1	2	2		

额定极限短路分断能力	Icu	kA (rms)	220V		50		65		50		65		80		80		50		65		80		80		
			50	70	50	70	80	80	50	70	80	80	50	70	80	80	50	70	80	80					
分断能力			415V	50	70	50	70	80	80	50	70	80	80	50	70	80	80	50	70	80	80	50	70	80	80
			500V	-	50	-	50	-	80	-	50	-	80	-	50	-	80	-	50	-	80	-	50	-	80
			600V	-	50	-	50	-	65	-	50	-	65	-	50	-	65	-	50	-	65	-	50	-	65
			690V	-	50	-	50	-	65	-	50	-	65	-	50	-	65	-	50	-	65	-	50	-	65

额定运行短路分断能力	Ics	kA (rms)	220V		50		65		50		65		80		80		50		65		80		80		
			50	70	50	70	80	80	50	70	80	80	50	70	80	80	50	70	80	80					
分断能力			415V	50	65	50	65	80	80	50	65	80	80	50	65	80	80	50	65	80	80	50	65	80	80
			500V	-	50	-	50	-	80	-	50	-	80	-	50	-	80	-	50	-	80	-	50	-	80
			600V	-	50	-	50	-	65	-	50	-	65	-	50	-	65	-	50	-	65	-	50	-	65
			690V	-	50	-	50	-	65	-	50	-	65	-	50	-	65	-	50	-	65	-	50	-	65

额定短时耐受电流																			
1 秒	Icw 415/690VAc	kA (rms)		50	65/50	50	65/50	65	80	50	65/50	65	80	50	65/50	65	80		
3 秒	Icw	kA (rms)		-	50	-	50	-	-	-	50	-	-	-	50	-	-		
额定短时接通能力	Icm	kA (peak)	415V	105	143	105	143	176	176	105	143	176	176	105	143	176	176		
			500V	-	143	-	143	-	176	-	143	-	176	-	143	-	176		
			600V	-	105	-	105	-	143	-	105	-	143	-	105	-	143		
			690V	-	84	-	84	-	105	-	84	-	105	-	84	-	105		

消耗功率 (固定式)		W	15	10	63	43	23	20	106	68	36	32	175	105	60	53
消耗功率 (抽出式)		W	30	21	127	86	49	43	211	135	77	68	351	211	128	113

任何设计及技术变更恕不提前通知

选择性保护

以下表格标识了能满足上级和下级断路器的选择保护要求。

		下级									
		-	400	800	1000	1250	1600	2000	2500	3200	4000
上级	400	-	-	-	-	-	-	-	-	-	-
	800	满足	-	-	-	-	-	-	-	-	-
	1000	满足	-	-	-	-	-	-	-	-	-
	1250	满足	满足	-	-	-	-	-	-	-	-
	1600	满足	满足	满足	-	-	-	-	-	-	-
	2000	满足	满足	满足	满足	-	-	-	-	-	-
	2500	满足	满足	满足	满足	满足	满足	-	-	-	-
	3200	满足	满足	满足	满足	满足	满足	满足	-	-	-
4000	满足	满足	满足	满足	满足	满足	2000	满足	-	-	

海拔高度

当断路器用于海报高度2000m以下时, 其性能不会发生任何改变, 无须降容使用, 当海拔高度超过2000m时, 见下表中对应的降容系数。

海拔高度降容系数			
海拔高度	≤2000M	2000M	4000M
电压 (Ue)	1	0.95	0.8
电流 (In)	1	0.99	0.96

环境温度降容系数

M-PACT空气断路器在一定的安装条件下,可在高于40°C的温度下工作,但其额定电流需根据以下表格降容: (表格见下)

周围环境温度	额定电流 (A)							
	800	1000	1250	1600	2000	2500	3200	4000
50°C	800	1000	1250	1600	2000	2450	3200	3727
60°C	800	1000	1250	1445	2000	2232	3200	3367
65°C	800	1000	1250	1364	2000	2092	3019	3175
70°C	800	1000	1250	1280	1970	1970	2831	2978

M-PACT 空气断路器

M-PACT 空气断路器快速选型表

额定电流 In (A)		400	800	1000	1250	1600	2000	2500	3200	4000	
A 分断等级	固定式	3P	MPA31F04	MPA31F08	MPA31F10	MPA31F12	MPA31F16	MPA31F20	MPA31F25	MPA32F32	MPA32F40
		4P	MPA41F04	MPA41F08	MPA41F10	MPA41F12	MPA41F16	MPA41F20	MPA41F25	MPA42F32	MPA42F40
	抽出式	3P	MPA31W04	MPA31W08	MPA31W10	MPA31W12	MPA31W16	MPA31W20	MPA31W25	MPA32W32	MPA32W40
		4P	MPA41W04	MPA41W08	MPA41W10	MPA41W12	MPA41W16	MPA41W20	MPA41W25	MPA42W32	MPA42W40
D 分断等级	固定式	3P	MPD31F04	MPD31F08	MPD31F10	MPD31F12	MPD31F16	MPD31F20	MPD31F25	MPD32F32	MPD32F40
		4P	MPD41F04	MPD41F08	MPD41F10	MPD41F12	MPD41F16	MPD41F20	MPD41F25	MPD42F32	MPD42F40
	抽出式	3P	MPD31W04	MPD31W08	MPD31W10	MPD31W12	MPD31W16	MPD31W20	MPD31W25	MPD32W32	MPD32W40
		4P	MPD41W04	MPD41W08	MPD41W10	MPD41W12	MPD41W16	MPD41W20	MPD41W25	MPD42W32	MPD42W40
H ₁ 分断等级	固定式	3P	-	MPH132F08	MPH132F10	MPH132F12	MPH132F16	MPH132F20	MPH132F25	MPH132F32	MPH132F40
		4P	-	MPH142F08	MPH142F10	MPH142F12	MPH142F16	MPH142F20	MPH142F25	MPH142F32	MPH142F40
	抽出式	3P	-	MPH132W08	MPH132W10	MPH132W12	MPH132W16	MPH132W20	MPH132W25	MPH132W32	MPH132W40
		4P	-	MPH142W08	MPH142W10	MPH142W12	MPH142W16	MPH142W20	MPH142W25	MPH142W32	MPH142W40
H ₂ 分断等级	固定式	3P	-	MPH232F08	MPH232F10	MPH232F12	MPH232F16	MPH232F20	MPH232F25	MPH232F32	MPH232F40
		4P	-	MPH242F08	MPH242F10	MPH242F12	MPH242F16	MPH242F20	MPH242F25	MPH242F32	MPH242F40
	抽出式	3P	-	MPH232W08	MPH232W10	MPH232W12	MPH232W16	MPH232W20	MPH232W25	MPH232W32	MPH232W40
		4P	-	MPH242W08	MPH242W10	MPH242W12	MPH242W16	MPH242W20	MPH242W25	MPH242W32	MPH242W40

选型标注举例：MPD41W20 + MPRO27

M-PACT 空气断路器

电子脱扣器

电子脱扣器	MPRO-27	MPRO-50
用户界面		
LCD 显示	X	X
触摸式键盘	X	X
多语言模式	X	X
手动/自动复位设置	X	X
过载长延时保护		
13个初始整定电流设置1, 0.95, 0.9, 0.85, 0.8, 0.75, 0.7, 0.65, 0.6, 0.55, 0.5, 0.45 & 0.4 x In	X	X
22种过载保护曲线设定 (C型), 从0.5至40 (Ie=7.2Ir)	X	X
22种I ² t过载保护曲线设定 (F型熔丝保护)	—	X
中性线保护设定0-50%-63%-100%	X	X
允许关闭	—	X
热记忆功能	X	X
短路短延时保护		
设定范围从1.5-12Ir	X	X
22级设定范围, 每级0.5。	X	X
允许关闭	—	X
17种延时时间速率整定, 90至1000毫秒。	X	X
分断时间符合 IEC 40979 和 IEC 60364		
3种I ² t延时曲线可调		
短路瞬时保护		
• 标准		
设定范围 2-15 Ir	X	X
28级设定范围, 每级0.5。	X	X
允许关闭	X	X
具有选择性保护	X	X
固定HSIOC 瞬动保护	X	X
• RELT		
设定范围 2-15 Ie	—	X
29级设定范围, 每级0.5。	—	X
允许关闭	—	X
支持远程开启/关闭及指示信号	—	X
接地故障保护		
设定范围 0.1至1xIn.	○ ⁽¹⁾	○ ⁽¹⁾
92级设定范围, 每级0.01。	○	○
允许关闭	○	○
14种延时时间速率整定, 110 至 900毫秒。	○	○
分断时间符合 IEC 40979 和 IEC 60364	○	○
3种I ² t延时曲线可调	○	○
1种I ² t延时曲线可调	○	○
剩余电流矢量测量	○	○
零序电流	—	○
UEF、REF、SEF方式可选	—	○
UEF、REF、SEF组合可选	—	○
其它功能		
电流测量 (L1, L2, L3)	X	X
故障脱扣指示	X	X
故障脱扣记录	X	X
脱扣计数器	X	X
事件记录	X	X
输入继电器功能	—	X
输出继电器功能	—	X
负荷卸载功能	—	X
工作状态指示	—	X
2线通讯功能	—	X
Modbus	—	X
24V DC 外置辅助电源	X	X
测试和外置电池组单元	○	○

(1) 需要24V DC的外置电源

备注
 X = 具备
 ○ = 可选
 — = 无

Record Plus™ 塑壳断路器

Record Plus™ 塑壳断路器

型号速选

• 热磁保护 塑壳断路器

FD	N	36	TD	063	ED	
壳架电流	分断能力	极数	保护类型	额定电流	壳架分段	型式
FD: In 160A	S - 36kA ¹ N - 50kA H - 80kA L - 150kA ⁷	36 - 3极 3保护 436 - 4极 3保护 ² 46 - 4极 4保护 ³	TD - LTMD ⁴ TG - GTM ⁵ MC - Mag.break ⁶	TD: 016, 020, 025, 032, 040, 050, 063, 080, 100, 125, 160A TG: 025, 032, 040, 050, 063, 080, 100, 125, 160A MC: 003, 007, 012.5, 020, 030, 050, 080, 100A	ED: In < 80A FD壳架 GD: In > = 80A FD壳架	无 - 固定式

- (1) S-36kA 仅适用 LTMD 保护
 (2) 4极 3保护不适用于 S-36kA 分断
 (3) 4极 4保护不适用于仅磁保护
 (4) LTMD 线路热磁保护, LT: 0.8~1 In 整定; I (瞬断): 10xIn 固定 (160A 为 8xIn 固定)
 (5) GTM 发电机保护, LT: 0.8~1In 整定; I (瞬断): 4xIn 固定 (25, 32A 为 5xIn 固定)
 (6) Mag. Break 仅磁保护, 磁保护 10~15xIn 可调
 (7) L-150kA 分断不适用于 TG-GTM 保护

FE	N	36	TA	160	J	F
壳架电流	分断能力	极数	保护类型	额定电流	壳架分段	型式
FE: In 160/250A	V - 36kA ¹ N - 50kA H - 80kA L - 150kA ⁷	36 - 3极 3保护 436 - 4极 3保护 ² 46 - 4极 4保护 ³	TA - LTM ⁴ TD - LTMD ⁶ TG - GTM ⁷ MC - Mag.break ⁸	TA: 025, 032, 040, 050, 063, 080, 100, 125, 160, 200, 250A ⁵ TD: 100, 125, 160, 200, 250A TG: 100, 125, 160, 200, 250A MC: 050, 080, 100, 125, 160, 200, 250A	J: In < = 160A FE壳架 K: In > 160A FE壳架	F - 固定式

- (1) V-36kA 仅适用在 250A 壳架的 LTM 保护
 (2) 4极 3保护不适用于 S-36kA 分断
 (3) 4极 4保护不适用于仅磁保护
 (4) LTM 热磁保护, LT: 0.8~1 In 整定; I (瞬断): 8xIn 固定 (25~63A), 5~10xIn 可调 (80~250A)
 (5) 250 壳架额定电流为 200, 250A, 160 壳架最大电流为 160A
 (6) LTMD 增强热磁保护, LT: 0.8~1 In 整定; I (瞬断): 5~10xIn 可调
 (7) GTM 发电机保护, LT: 0.8~1 In 整定; I (瞬断): 3~5xIn 可调
 (8) Mag. Break 仅磁保护, 磁保护: 7~15xIn 可调 (30A); 10~15xIn 可调 (50~250A)

• 电子保护 塑壳断路器

FE	N	37	DA	250	K	F
壳架电流	分断能力	极数	保护类型	额定电流	壳架分段	型式
FE: In 160/250A ¹ FG: In 400/630A ²	N - 50kA H - 80kA L - 150kA	37 - 3极 3保护 47 - 4极 4保护	DA - LSI ³ DN - SI ⁴ DD - LSIG ⁵	DA: 025, 063, 125, 160, 250, 400, 630A DN: 025, 063, 125, 160, 250, 400, 500A DD: 025, 063, 125, 160, 250, 400, 630A	J: In < = 160A FE壳架 K: In > 160A FE壳架 L: In < = 400A FG壳架 N: In > 400A FG壳架	F - 固定式

- (1) FE160 壳架的电流档: 25~160A; FE250 壳架的电流档: 200~250A
 (2) FG400 壳架的电流档: 250, 400A; FG630 壳架的电流档: 500/630A
 (3) LSI- 三段保护, LT: 0.3~1xIn, 15 个步长; ST: 2~13xIr, 10 个步长; I: 14xIn 固定
 (4) DN-SI 两段保护的最大电流为 500A, ST: 2~13xIr/In, 10 个步长; I: 14xIn 固定
 (5) LSIG- 四段保护, LT: 0.3~1xIn, 15 个步长; ST: 2~13xIr, 10 个步长; I: 14xIn 固定; GF: 0.4~1xIr 13 个步长; GFD: 40~400ms, 5 个步长

附件

- EM: 电气操作机构
- RH: 旋转手柄
- SHT: 分励脱扣器
- UVR: 欠电压脱扣器
- AS: 辅助触点
- AM: 机械报警触点
- AT: 报警触点
- RCD: 漏电保护
- PM: 插入式
- F: 固定式



Record Plus™ 塑壳断路器

Record Plus™ 系列塑壳断路器技术数据一览表



FD



FE

断路器型号		FD160				FE160		
名称		S	N	H	L	N	H	L
IEC60947-2标准								
极数		3, 4				3, 4		
额定绝缘电压	Ui (伏)	750				1000		
额定冲击耐压	Uimp [千伏]	8				8		
额定工作电压 Ue	伏 AC	690				690		
	伏 DC	500				500		
线路保护装置								
使用类别		A				A		
适合作为隔离器	正向打开与关闭	是				是		
额定电流 Ith = Ie	40°C时电流: A	160				160		
极限分断能力 Icu [kA]	230/240V AC	50	85	100	200	85	100	200
	400/415V AC	36	50	80	150	50	80	150
	440V AC	25	30	65	130	42	65	130
	500V AC	18	22	36	50	30	50	100
	690V AC	6	8	10	12	10	22	75
	250V DC 单极	25	40	65	100	50	85	100
	500V DC 两极	25	40	65	100	50	85	100
分断能力 Ics (%Icu)	≤500V	100%	100%	100%	100%	100%	100%	100%
	690V AC	50%	50%	50%	50%	100%	75%	25%
工作寿命 (CO 操作)	机械	10000	25000			40000		
	电气, 单位 In	5000	10000			11000		15000
脱扣单元	可互换式	否				是		
	热磁线路保护	-				LTM		
	热磁发电机保护	-	GTM		-	GTM		
	热磁选择型	LTMD				LTMD		
	仅磁保护	-	Mag Break™			Mag Break™		
	电子选择型	-				PremEon S		

Record Plus™ 塑壳断路器

Record Plus™ 系列塑壳断路器技术数据一览表



FE



FG

断路器型号		FE250				FG400			FG630		
名称		V	N	H	L	N	H	L	N	H	L
IEC60947-2标准											
极数		3, 4				3, 4			3, 4		
额定绝缘电压	Ui (伏)	690	1000			1000			1000		
额定冲击耐压	Uimp [千伏]	8	8			8			8		
额定工作电压 Ue	伏 AC	500	690			690			690		
	伏 DC	440	500			-			-		
线路保护装置											
使用类别		A				A			A		
适合用作隔离器	正向打开与关闭	是				是			是		
额定电流 Ith = Ie	40°C时电流: A	250				400			630		
极限分断能力 Icu [kA]	230/240V AC	65	85	100	200	90	100	200	85	100	200
	400/415V AC	36	50	80	150	50	80	150	50	80	150
	440V AC	25	42	65	130	42	65	130	42	65	130
	500V AC	18	30	50	100	30	50	100	30	50	100
	690V AC	-	10	15	22	10	22	75	10	22	40
	250V DC 单极	25	50	85	100	-	-	-	-		
	500V DC 两极	-	50	85	100	-			-		
分断能力 Ics (%Icu)	≤500V	100%	100%	100%	100%	100%	100%	100%	100%	100%	100%
	690V AC	-	100%	75%	50%	100%	75%	25%	100%	75%	50%
工作寿命 (CO 操作)	机械	10000	25000			20000			20000		
	电气, 单位 In	5000	10000			7500			5000		
脱扣单元	可互换式	否	是			是			是		
	热磁线路保护	LTM	-			-			-		
	热磁发电机保护	-	GTM			-			-		
	热磁选择型	-	LTMD			-			-		
	仅磁保护	-	Mag Break™			Mag Break™			Mag Break™		
	电子选择型	-	PremEon S			PremEon S			PremEon S		

Record C^{Plus} 塑壳断路器

Record C^{Plus} 热磁式 技术数据一览表



符合 IEC60947-2/GB14048.2

断路器型号		GB160		GB250		GB630		GB800	
分段能力规格		S	N	S	N	S	N	S	N
极数	极数	3P/4P		3P/4P		3P/4P		3P/4P	
额定绝缘电压	(V)	800		800		800		800	
额定绝缘冲击电压	(KV)	8		8		8		8	
额定工作电压 (50/60Hz)	Volts AC	240、415、480		240、415、480		240、415、480		240、415、480	
	Volts DC	NA		NA		NA		NA	
线路保护装置									
使用类别		A		A		A		A	
适合用作隔离器		Yes		Yes		Yes		Yes	
额定电流 I _{th} =I _e	A (40°C)	10 16 20 25 32 40 50 63 80 100 125 140 160		100 125 140 160 180 200 225 250		250 315 350 400 500 630		630 700 800	
额定极限短路分断能力 I _{cu} (kA)	220/240V AC	70	90	70	90	70	90	70	90
	400/415V AC	35	50	35	50	35	50	35	50
	480V AC	20	40	30	40	30	40	30	40
额定运行短路分断能力 I _{cs} (kA)	220/240V AC	70	90	70	90	70	90	70	90
	400/415V AC	35	50	35	50	35	50	35	50
	480V AC	15	30	20	30	20	30	20	30
寿命 (CO 循环)	机械寿命	25000		25000		10000		10000	
	电气寿命	10000		10000		8000		7000	
脱扣器	线路热磁脱扣器	TM		TM		TM		TM	
	电机热磁脱扣器	TW		TW		TW		TW	
	电机仅磁脱扣器	MC		MC		MC		MC	
安装									
断路器型号		GB160		GB250		GB630		GB800	
分段能力规格		S	N	S	N	S	N	S	N
安装方式	固定式	Yes		Yes		Yes		Yes	
	插入式	Yes		Yes		Yes		Yes	
	抽出式	/		/		/		Yes	
连接方式	板前接线	Yes		Yes		Yes		Yes	
	板后接线	Yes		Yes		Yes		Yes	
尺寸 mm		高	61.5	79	73	103	105		
		宽 3P	77	92	105	150	210		
		宽 4P	102	122	140	198	280		
		深	130	155	165	257	275		
重量 (kg)	固定式板前接线	3P	0.839	1.34	1.639	4.895	7.672		
		4P	1.046	1.704	2.107	6.282	9.95		

(1) 断路器仅允许上进线下出线，不允许反向接线。

(2) 相间隔板为断路器的标准配置。

漏电类型

保护类型	壳架等级	漏电保护类型	电流设定值 I _{Δn} (A)	备注
漏电保护	GE160 GE250	U	0.03/0.05/0.1/0.3	非延时可调型
		V	0.1/0.3/0.5/1.0	非延时可调型
		X	0.05/0.1/0.3	延时可调型
		Y	0.1/0.3/0.5/1.0	延时可调型
		R	0.05/0.1/0.3	报警不脱扣型
		S	0.1/0.3/0.5/1.0	报警不脱扣型
		J	0.03/0.05/0.1/0.3	报警脱扣型
		K	0.1/0.3/0.5/1.0	报警脱扣型
	GE630	V	0.1/0.3/0.5/1.0	非延时可调型
		Y	0.1/0.3/0.5/1.0	延时可调型
		S	0.1/0.3/0.5/1.0	报警不脱扣型
		K	0.1/0.3/0.5/1.0	报警脱扣型

漏电动作时间

剩余电流		I _{Δn}	2I _{Δn}	5I _{Δn}	10I _{Δn}
非延时型	最大断开时间 (s)	0.08	0.08	0.04	0.04
	极限不驱动时间 (s)	0.1/0.5/1			
延时型	最大断开时间 (s)	0.5/1.15/2.15	0.3/1/2	0.25/0.9/1.9	0.25/0.9/1.9
	极限不驱动时间 (s)	0.1/0.5/1			

漏电特性出厂规整定表

	壳架等级	剩余电流脱扣器	电流设定值 I _{Δn} (A)	极限不驱动 Δt (S)
漏电保护	GE160 / GE250	U/J	0.03	1
		R	0.05	
		V/Y/S/K	0.1	
	GE630	V/Y/S/K	0.1	

Record C^{Plus} 塑壳断路器

塑壳断路器——漏电保护热磁式



符合 IEC60947-2/GB14048.2

断路器型号		GE160	GE250	GE630
分断能力规格		N	N	N
极数		4P	3P/4P	3P/4P
额定绝缘电压	Ui (Volts)	800	800	800
额定绝缘耐受冲击电压	Uimp (Kilovolt)	8	8	8
额定工作电压 (50/60Hz)	Volts AC	415V	415V	415V
	Volts DC	NA	NA	NA
使用类别		A	A	A
适合作为隔离器	ON&OFF	Yes	Yes	Yes
额定电流 I _{th=le}	A (40°C)	10、16、20、25、32、 40、50、63、80、100、 125、140、160	100、125、140、160、 180、200、225、250	250、315、350、 400、500、630
额定极限短路分断能力 I _{cu} (kA)	400/415VAC	50	50	50
额定运行短路分断能力 I _{cs} (kA)	400/415VAC	50	50	50
寿命 (CO 循环)	机械寿命	25000	25000	10000
	电气寿命	10000	10000	8000
漏电电流 I _{Δn} (A)	U	0.03/0.05/0.1/0.3	0.03/0.05/0.1/0.3	/
	V	0.1/0.3/0.5/1.0	0.1/0.3/0.5/1.0	0.1/0.3/0.5/1.0
	X	0.05/0.1/0.3	0.05/0.1/0.3	/
	Y	0.1/0.3/0.5/1.0	0.1/0.3/0.5/1.0	0.1/0.3/0.5/1.0
	R	0.05/0.1/0.3	0.05/0.1/0.3	/
	S	0.1/0.3/0.5/1.0	0.1/0.3/0.5/1.0	0.1/0.3/0.5/1.0
	J	0.03/0.05/0.1/0.3	0.03/0.05/0.1/0.3	/
	K	0.1/0.3/0.5/1.0	0.1/0.3/0.5/1.0	0.1/0.3/0.5/1.0
漏电电流 I _{Δo} (A)			1/2I _{Δn}	
漏电短路接通(分断)能力 I _{Δm}			1/4I _{Δn}	
脱扣器	线路热磁脱扣器		TM	

安装

断路器型号		GE160	GE250	GE630	
分断能力规格		N	N	N	
安装方式	固定式	Yes	Yes	Yes	
	插入式	Yes	Yes	Yes	
	抽出式	/	/	/	
连接方式	板前接线	Yes	Yes	Yes	
	板后接线	Yes	Yes	Yes	
尺寸 (mm)	固定式板前接线	高	69	73	103
		宽 3P	/	105	150
		宽 4P	122	140	198
		深	155	165	257
重量 (kg)	固定式板前接线	3P	1.34	1.966	4.895
		4P	1.704	2.62	6.282

- (1) 断路器仅允许上进线下出线，不允许反向接线。
- (2) 相间隔板为断路器的标准配置。

Elfa 微型断路器

Elfa E90/E90SUC 标准型微型断路器

型号速选

E9	1	S	UC	C	16	N	+	H
产品系列 E90系列 微型断路器	极数	分断能力	应用场合	脱扣特性	额定电流	N 极		附件
	1-1P	S: 10kA 分断 无: 6kA 分断	UC: 直流用 (10kA, 0.5~63A)	B-B 型脱扣 3~5 I _n	0.5-0.5A 01-1A	N: 极数为 3P+N 或 1P+N		H: 辅助接点
	2-2P		无: 交流用	C-C 型脱扣 5~10 I _n	02-2A 04-4A	无: 不带 N 极		S/H: 故障接点
	3-3P			D-D 型脱扣 10~20 I _n (适用于交流型)	06-6A 10-10A 16-16A 20-20A 25-25A 32-32A 40-40A 50-50A 63-63A			NF: 分励脱扣器 UVR: 欠压脱扣器
	4-4P							

产品概述

- 额定电压: AC230/400V, DC220/440V
- 额定电流: 0.5-125A
- 额定短路分断能力: 6, 10kA
- 脱扣曲线: B, C, D
- 极数: 1P, 2P, 3P, 4P, 1P+N, 3P+N
- 限流等级: 3
- 全系列 (包括漏电产品) 都可以上下进线, 性能不受影响



Elfa ASR 隔离开关

型号速选

ASR	1	63
产品系列 ASR系列隔离开关	极数	额定电流
	1-1P	040-40A
	2-2P	063-63A
	3-3P	0100-100A
	4-4P	

Elfa 微型断路器

Elfa EC90 紧凑型微型断路器

型号速选

EC9	1	C	16	N	R
产品系列 EC90系列 紧凑型 微型断路器 Icn: 6kA	极数 1-1P 2-2P	脱扣特性 B-B 型脱扣 3~5 In 1P+N 适用 C-C 型脱扣 5~10 In	额定电流 02-2A 04-4A 06-6A 10-10A 16-16A 20-20A 25-25A 32-32A 40-40A	N 极 N: 极数为 1P+N 无: 不带 N 极	N 极位置 R-N 极右置

EC90系列紧凑型MCB



- 2P 产品宽度仅 18mm
- 缩小 50% 安装空间, 提供更优的使用体验
- 开创性的设计理念, 交直流通用型
- 额定工作电压:
AC 240/415V
DC 250V (串联, 无极性要求)
- 额定电流: 2-40A
- 2 极均具备短路、过载、隔离保护功能

Elfa 微型断路器

Elfa E9D 电子式剩余电流保护断路器

型号速选

E9D	C	16	/	030	G	+	H
产品系列 E9D系列 电子式 1P+N 剩余电流保护断路器 Icn: 6kA	脱扣特性 C-C 型脱扣 5~10 In	额定电流 06-6A 10-10A 16-16A 20-20A 25-25A 32-32A 40-40A		剩余动作电流值 030-30mA	过压保护 G: 带过压保护 无: 不带过压保护		附件 H: 辅助接点 S/H: 故障接点 NF: 分励脱扣器 UVR: 欠压脱扣器

Elfa HD/D 微型断路器电磁式漏电模块

型号速选

HD9	2	32	/	030
产品系列 电磁式 微型断路器 漏电模块 HD9: A型剩余动作电流保护 D9: AC型剩余动作电流保护	极数 2-2P 4-4P, 63A 及以下 5-4P, 32A 及以下, 36mm 宽	适用的微型断路器电流等级 32-32A 及以下 63-63A 及以下		剩余动作电流值 030-30mA 300-300mA

Elfa HD90/D90 电磁式剩余电流保护断路器

型号速选

HD90	C	16	/	030	+	H
产品系列 电磁式 1P+N 剩余电流保护断路器 Icn: 6kA HD90: A型剩余动作电流保护 D90: AC型剩余动作电流保护	脱扣特性 C-C 型脱扣 5~10 In	额定电流 04-4A 06-6A 10-10A 16-16A 20-20A 25-25A 32-32A 40-40A		剩余动作电流值 030-30mA 300-300mA		附件 H: 辅助接点 S/H: 故障接点 NF: 分励脱扣器 UVR: 欠压脱扣器

E90系列漏电保护装置

- E9D 电子式一体化剩余电流保护断路器 (宽度 36mm)
- HD9 附加型电磁式剩余电流保护器
剩余电流类型: A 型
- D9 附加型电磁式剩余电流保护器
剩余电流类型: AC 型



AT10 自动转换开关

AT10 自动转换开关

型号速选

AT10	P	II	-	200	/	3	C
产品系列 AT10系列 自动转换开关	转换开关类型 P: PC 级	段位 II: 两段位, 最大 250A III: 三段位		额定电流 16-16A 125-125A 250-250A 800-800A 2500-2500A		极数 3-3P 4-4P	控制器类型 A 型: 末端型, 最大 250A B 型: 一体式, 液晶型, 最大 250A C 型: 分体式, 智能型, 液晶型, 最大 800A D 型: 分体式, 智能型, 液晶型, 1000-2500A

产品概述

- PC 级双电源自动转换开关
- 两段位、三段位可选
- 使用类别 AC-33A/33B, 接通分断能力 10Ie
- 额定电流: 16-2500A
- 快速励磁驱动机构, ms 级切换
- 操作机构有可靠的机械联锁装置, 确保在任何情况下常用电源和备用电源均无法同时合闸



控制器



- 全功能保护和切换
- 失压、缺相、欠压、过压保护, 监测常备用电源
- 一体式 / 分体式控制器, 人性化的操作控制
- 手动、自动、按键、通讯遥控操作, 轻松体验
- 自投自复、自投不自复和互为备用, 现场选择
- 支持市电 - 市电, 市电 - 发电机模式
- 消防联动功能
- 转换延时、返回延时时间可调

型号规格	AT10P-63	AT10P-125	AT10P-250	AT10P-800	AT10P-1250	AT10P-2500
极数	3P, 4P	3P, 4P	3P, 4P	3P, 4P	3P, 4P	3P, 4P
额定工作电流 (A)	16-63	80-125	160-250	300-800	1000-1250	1600-2500
接通分断能力	10xIe	10xIe	10xIe	10xIe	10xIe	10xIe
主触头位置数	两段 / 三段位	两段 / 三段位	两段 / 三段位	三段位	三段位	三段位
控制器类型	A/B/C	A/B/C	A/B/C	C	D	D

E9SPD 浪涌保护器

E9SPD 浪涌保护器

型号速选

E9SPD	-	I	/	1N	R	
产品系列 E9SPD系列 浪涌保护器		保护类型 I: 一级浪涌保护器 II: 二级浪涌保护器		放电电流 15: 15kA, 一级浪涌 20: 20kA, 二级浪涌 40: 40kA, 二级浪涌 60: 60kA, 二级浪涌 80: 80kA, 二级浪涌 100: 100kA, 二级浪涌	极数 1N: 1P+N 2: 2P 3: 3P 3N: 3P+N 4: 4P	极数 无: 不带遥信端子 R: 带遥信端子

注: 15kA 适用于 T1 浪涌保护器, 对应冲击放电电流值
其他放电电流等级适用于 T2 浪涌保护器, 对应最大放电电流值

产品概述

- 10/350 μ s, 8/20 μ s 雷电波形保护, 提供完整的低压配电防雷解决方案
- 工作电压大, 最高 385V 持续运行
- 响应时间短, 25ns
- 残压低, 可长期安全运行, 最低 1.6kV (L-N)
- 产品故障指示窗口, 就地监测 SPD 状态
- 遥信端子, 远程反馈, 实现后台监测



功能参数

产品型号			E9SPD-II5	E9SPD-II20	E9SPD-II40	E9SPD-II60	E9SPD-II80	E9SPD-II100
试验类别			I/T1	II/T2	II/T2	II/T2	II-T2	II/T2
额定电压	AC	V	230	230	230	230	230	230
最大持续工作电压	L-N	V	385	385	385	385	385	385
	N-PE	V	255	255	255	255	255	255
额定频率	Hz		50/60	50/60	50/60	50/60	50/60	50/60
标称放电电流 In L-N	8/20 μ s	kA	30	20	40	60	80	100
标称放电电流 In N-PE	8/20 μ s	kA	100	10	20	30	40	50
最大冲击电流 Iimp L-N	10/350 μ s	kA	15	-	-	-	-	-
最大冲击电流 Iimp N-PE	10/350 μ s	kA	60	-	-	-	-	-
电压保护水平	L-N	kV	2.1	1.6	1.8	2	2.2	2.4
	N-PE	kV	2.5	1.5	1.5	1.5	1.5	2
响应时间	L-N	ns	≤ 25					
	N-PE	ns	≤ 100					
最大后备熔丝	A		200	80	125	200	250	315
短路电流耐受	AC	kA	0.6	0.6	0.6	0.6	0.6	0.6
贮存温度范围	°C		-40~+80					
工作温度范围	°C		-40~+70					
防护等级			IP20					
正常使用海拔	m		-500~+3000					

AIC 低压变频器

AIC 低压变频器

- 稳速精度高, 调速范围广: 矢量控制下, 稳速精度可达 $\pm 0.2\%$, 调速范围可达 1:200
- 低速高转矩: 低频转矩大, 0.5Hz 能够带载 150% 额定负载, 实现大转矩启动
- 抗干扰能力强: 带有浪涌电流吸收回路及三防漆涂层
- 多款面板长距离外引: 可选择 LED 或 LCD 显示, 外引距离可达 100 米
- 抗晃电功能: 当电压暂降时, 可通过调节转速, 实现能量回馈, 避免失压停机
- 智能远程控制: 标准 RS485 通讯接口, 实现上位机控制多台变频器同步运行



参数功能

	AIC100 系列	AIC316 系列
适配电机	0.75 ~ 400kW	0.75~500kW
额定电压	380V	380V
频率	载波频率: 1.5kHz~12kHz	载波频率: 1.5kHz~12kHz
输出电压	三相 380V (-15% ~ +10%)	三相 380V (-15% ~ +10%)
启动 / 控制方式	V/F 控制、矢量控制	V/F 控制、矢量控制
过载能力	120% 额定电流 60 秒	150% 额定电流 60 秒
数字输入	8DI、2AI	8DI、2AI
模拟量输出	2AO	2AO
保护功能	输入缺相、输出缺相、输入欠电压、直流过电压、过电流、变频器过载、电机过载、电流失速、过热、外部干扰等	输入缺相、输出缺相、输入欠电压、直流过电压、过电流、变频器过载、电机过载、电流失速、过热、外部干扰、压力控制等
通讯功能	1 路 RS485 通讯, 标准 Modbus-RTU 协议	1 路 RS485 通讯, 标准 Modbus-RTU 协议

AIC 低压变频器

AIC100 系列低压变频器

型号速选

AIC100	-	400	T4	BE	+	YLD
产品系列 AIC100 低压变频器		功率 0R7: 0.75kW 400: 400kW	额定输入电压 T4: 400V	结构 BE: 壁挂式		扩展功能 YLD: 远程控制盒 YLD 1: 远程屏蔽线 1 米 YLD 3: 远程屏蔽线 3 米 PG: PG 卡

备注:

- 1) AIC100 标配带电位器, 标配 1 路 RS485 通讯;
- 2) 15KW 及以下无内置滤波器, 18.5 ~ 400KW 含内置 C3 滤波器;
- 3) 45KW 及以下含内置制动单元, 55 及以上可外置选配制动单元;
- 4) 45KW 及以下不支持直流电抗器, 55 ~ 400KW 可外置选配直流电抗器;
- 5) 15KW 及以下远控面板盒需外配

AIC316 系列低压变频器

型号速选

AIC316	-	500	T4	BE	+	YLD
产品系列 AIC316 低压变频器		功率 0R7: 0.75kW 500: 500kW	额定输入电压 T4: 400V	结构 BE: 壁挂式 GE: 柜式		扩展功能 YLD: 远程控制盒 YLD 1: 远程屏蔽线 1 米 YLD 3: 远程屏蔽线 3 米 PG: PG 卡

备注:

- 1) AIC316 标配带电位器, 标配 1 路 RS485 通讯;
- 2) 11KW 及以下无内置滤波器, 15 ~ 500KW 含内置 C3 滤波器;
- 3) 0.75 ~ 37KW 及以下含内置制动单元, 45KW 及以上可外置选配制动单元;
- 4) 37KW 及以下不支持直流电抗器, 45KW 及以上的变频器内置直流电抗器;
- 5) 11KW 及以下远控面板盒需外配

MC 电动机保护器

MC10 系列智能电动机保护器

型号速选

MC10	E	D	100	+	AO
产品系列 MC10 智能电动机保护器	功能 E: 标准型	显示 D: LCD 显示 无: 无显示单元	电流互感器规格 005: 5A 010: 10A 020: 20A 030: 30A 050: 50A 100: 100A 200: 200A 400: 400A 600: 600A		扩展功能 RT1: MC10 专用漏电互感器 0.5A RT2: MC10 专用漏电互感器 1A DL15: MC10 显示单元连接线 1.5 米 DL20: MC10 显示单元连接线 2 米 DL30: MC10 显示单元连接线 3 米 AO: 模拟量 4~20mA 输出 LCD: LCD 显示模块 (前面不带 D, 可选) C: 第二路通讯模块 HD: 抗晃电模块 RC: RC 吸收模块

产品概述

- 全面的电动机管理功能，具有累计运行时间、启动次数、启动电流、故障自诊断等
- 全电量测量，且具有 2~31 次谐波监测
- 友好的人机界面，大屏幕 LCD 液晶显示，中 / 英文界面可选
- 高可靠性，采用抗干扰设计技术，且线路板均采用三防工艺，可防水、防潮、防尘、耐腐蚀、耐老化等优点
- 支持多种启动方式，如直接启动、正反启动、星三角启动方式等
- 可同时扩展 2 路 RS485 通讯，冗余配置，实现远程监控



参数功能

	MC10 系列
电源	85 ~ 276VAC/100 ~ 250VDC
电流规格	5A、10A、20A、30A、50A、100A、200A、400A、600A
测量	U、I、P、Q、S、kWh、PF、2-31 次谐波
IO 配置	12DI、7DO、1AO
保护	速断保护、过载保护、堵转保护、过 / 欠压保护、启动时间过长、接触器分断能力、不平衡保护等
事件记录	50 条 SOE 记录
通讯功能	2 路 RS485 通讯 (Modbus-RTU 通讯协议)

AE 综合保护装置

3AE 系列微机综合保护装置

型号速选

3AEF151	0	1	1	0	1
产品系列	额定电压输入	额定电流输入	零序电流输入	装置电源	自定义 DO
综合保护: 3AEF151 电动机保护: 3AEM149	0: 100V 1: 400V	0: 1A 1: 5A	0: 1A 1: 5A	0: 100 ~ 250VDC 或 85 ~ 276VAC 1: 48VDC 2: 100 ~ 250VDC 或 85 ~ 276VAC (XM) 3: 48VDC (XM)	0: SS1 常开 (针对 6DO) 1: SS1 常闭 (针对 6DO, 用于装置故障或电源消灭) 2: 扩展 2 路 DO: SS0、SSX (针对 8DO, 双联触点, 一开一闭)

产品概述

- 采用 DSP+ARM 主控技术, 运算速度快、可靠
- 模块化结构, 维护简单方便
- EMC 高达 4 级标准, 可适应恶劣的现场运行环境
- 集保护测量一体, 可测量: U、I、P、PF、KWH, 电流、电压测量精度可达 0.5%
- 大屏幕液晶显示, 中 / 英文界面可选, 并可直观描述动态单线图 and 负荷棒状图
- 具有 1 路模拟量输出、4 路电度脉冲输入, 方便应用于 DCS 系统



参数功能

	3AEF151	3AEM149
电源	100 ~ 250VDC 或 AC85 ~ 276VAC (可选 DC48V)	100 ~ 250VDC 或 AC85 ~ 276VAC (可选 DC48V)
测量	U、I、P、Q、S、PF、kWh	U、I、P、Q、S、PF、kWh
最大 IO 配置	12DI、8DO、1AO	12DI、8DO、1AO
保护	三段电流保护、反时限过流、零序保护、过电压保护、低电压保护、非电量保护、过负荷保护、三相失压等	二段电流保护、堵转保护、过热保护、负序电流保护、反时限过流保护、欠流保护、零序过流保护、失压重启、启动时间过长等
事件记录	100 条 SOE 记录	100 条 SOE 记录
通讯功能	RS232、RS485 通讯 (Modbus-RTU 通讯协议)	RS232、RS485 通讯 (Modbus-RTU 通讯协议)
外形尺寸 (长 * 宽 mm)	210*149	210*149

MS10 智能仪表

MS10F 系列多功能仪表

型号速选

MS10F	96	3	1	1G	+	DI
产品系列	外形尺寸	相数	额定电流输入	额定电压输入		扩展功能
MS10F 多功能仪表	96: 96 方型 72: 72 方型	3: 三相三线 4: 三相四线	1: 1A 5: 5A	1G: 100V 4G: 400V		DI: 2 路或最多 4 路开关量输入 DO: 2 路或最多 4 路开关量输出 (可选 2 路 PO) C: 最多 2 路 RS485 通讯 AO: 最多 4 路模拟量输出 RC: RC 吸收模块

MS10E 系列智能数显表

型号速选

MS10E	A	96	3	1	0	+	+2DI
产品系列	类型	外形尺寸	相数	额定电流输入	额定电压输入		扩展功能
MS10E 智能数显表	A: 电流表 U: 电压表 P: 有功功率表 PF: 功率因数表 F: 频率表 H: 有功电能	48: 48 方型 (只限单相) 72: 72 方型 96: 96 方型	1: 单相 3: 三相三线 4: 三相四线	0: 无 (电压、 频率表选此项) 1: 1A 5: 5A	0: 无 (电流 表选此项) 1: 100V 4: 400V		2DI: 2 路开关量输入 4DI: 4 路开关量输入 1DO: 1 路开关量输出 2DO: 2 路开关量输出 C: 1 路 RS485 通讯 AO: 1 路模拟量输出

MS10 智能仪表

产品概述

- 采用 32 位的 CPU 微处理器，具有强大的数据采集和处理能力
- 电流、电压测量精度可达 0.2 级、电度 0.5 级
- 友好的人机界面，LCD 液晶显示
- 全面的故障诊断功能：具有越限报警、故障记录及 32 条 SOE 事件记录
- 全电量测量，且具有电压、电流不平衡及 2~31 次谐波 THD、复费率、负荷百分比、需量统计
- 可同时扩展 2 路 RS485 通讯，冗余配置，实现远程监控



参数功能

	MS10F	MS10EA/U/P/H/F/PF
电源	85 ~ 265VAC/100 ~ 300VDC	85 ~ 265VAC/90 ~ 300VDC
测量	U、I、P、kWh、F、PF	I / U / P / kWh
精度	U、I: 0.2 级, kWh: 0.5 级	I: 0.5 级 / U: 0.5 级 / P: 1 级 / kWh: 1 级
IO 配置	DI、DO、AO、PO	DI、DO、AO
辅助功能	2-63 次谐波、需量统计、复费率、SOE、告警	告警
通讯功能	RS 485 通讯 (Modbus-RTU 通讯协议)	RS485 通讯 (Modbus-RTU 通讯协议)
工作温度	-10°C ~ +55°C	-10°C ~ +50°C
外形尺寸 (长 * 宽 mm)	96*96、72*72	96*96、72*72、48*48

TDG 电力电容器

TDG/SDG 系列电力电容器

型号速选

AE
产品类型
AE 电力电容器

37
额定容量
10: 10kvar
.....
37: 37kvar

TDG
产品系列
单相: SDG
三相: TDG

525
额定电压
280: 280V
300: 300V
480: 480V
525: 525V
690: 690V

D
连接方式
D: 三角形
S: 星形
P: 单相

产品概述

- 采用先进的聚丙烯薄膜技术, 自愈能力强
- 2In 的连续超载电流能力
- 抗 400xIn 的浪涌电流
- 超长的使用寿命, 最高可达 250000 小时
- 同时具有内部保险丝和氮气阀防爆双重保护的产品



参数功能

	TDG 系列
额定电压	280V、300V、440V、480V、525V、690V
额定频率	50/60Hz
最大允许电流	1.5IN (0~15.9kVar)、2IN (15.9kVar 以上)
浪涌电流	400IN
电容容差	±5%
电介质	聚丙烯薄膜
填充物	树脂
环境温差	-40/D, 最大温度 +55°C, 日平均最高 +45°C, 年平均最高 +35°C, 最低 -40°C
海拔	≤ 4000m
使用寿命	> 130000h, > 250000h (增强型)

FCR 滤波电抗器

FCR 系列滤波电抗器

型号速选

AL
产品类型
AL 滤波电抗器

50
额定容量
8.33: 8.33kvar
.....
50: 50kvar

FCR
产品系列
FCR

400
额定电压
230: 230V
400: 400V

A7
电抗率
A7: 7% 三相
A17: 7% 单相
A14: 14% 三相
A114: 14% 单相

产品概述

- 采用 Class H 绝缘材料, 保证了电抗器的长期稳定运行
- 超载能力强, 1.8Ip/In-0.8T
- 采用优质德国制造取向硅钢片, 可达 2In 线性度
- 采用真空过压注入工艺, 稳定性高
- 谐波畸变适应率高达 35%



参数功能

	FCR 系列
额定电压	230V、400V
额定频率	50Hz
电感值差	-2%~+3%
耐压 (绕组)	3kV/1min
绝缘等级	T50/H
线性度	2IN
防护等级	IP00
品质因数	Q > 30
运行温度	最高温度 +50°C
海拔	< 1000m, 可选 2000m

PFC 功率因数控制器

PFC 系列功率因数控制器

型号速选

RE	12	PFC	400	B	混补
产品类型	控制输出路数	产品系列	额定电压	功能	
接触器: RE	6: 6 路	PFC	400: 400V	B: 标准型	3PH: 分相 (仅 18 路可选)
可控硅: RO	12: 12 路		440: 440V	NB: 扩展型	
	18: 18 路				
	00: 可扩展模块 4 个, 共 32 路				
	03: 可扩展模块 8 个, 共 64 路				

产品概述

- 全数字设计, 交流采样, 测量精度高
- 友好的人机界面, 采用 LCD 液晶显示
- 支持三相补偿、分相补偿、混合补偿方案, 可选择不同控制器进行控制
- 具有过电压、谐波电压、谐波电流及温度超限保护功能
- 具有 RS485 通讯接口, 可实现远程监控



参数功能

	PFC 系列
工作电源	100 ~ 240VAC (85 ~ 265VAC/DC 非模块化)
控制输出	6 路、12 路、18 路、32 路、64 路
通讯接口	RS485 通讯
显示	LCD 液晶显示
补偿方式	共补、分补、混补
保护功能	具有过电压、谐波电压、谐波电流及温度超限保护等功能
防护等级	前面板 IP54, 背面 IP20
海拔高度	< 2000m
环境温度	-25°C ~ +75°C
尺寸	面板尺寸: 144 × 144 (mm), 开孔尺寸: 138 × 138 (mm)

EFC 可控硅投切开关

EFC 系列可控硅投切开关

型号速选

SE	100	EFC	400	H	50
产品类型	额定电流	产品系列	额定电压	控制方式	额定频率
SE 可控硅投切开关	50: 50A 70: 70A 90: 90A 100: 100A 115: 115A	EFC CLC	400: 400V 690: 690V	H: 两相 Y: 三相 (分补, 仅 CLC 可选) I: 三相 (分补, 仅 EFC 可选)	50: 50Hz 60: 60Hz

产品概述

- 过零投切, 响应速度快, 无涌流, 无冲击
- 采用优质可控硅投切, 反向耐压 1800V
- 使用寿命长达 10 万小时以上, 免维修, 投入时间小于 20ms
- 内置冷却风扇, 自动控制风扇的启停
- 集成一体化, 体积小, 安装方便
- 采用了温控技术, 有效保护可控硅



参数功能

	CLC 系列	EFC 系列
控制电压	DC10~15V	DC10 ~ 30V
控制方式	三相、单相	三相、单相
响应时间	≤ 20ms	≤ 20ms
涌流	小于额定电流 2 倍	小于额定电流 2 倍
通讯	Modbus-RTU	/
环境温度	-40°C ~ +70°C	-25°C ~ +70°C
海拔高度	< 2000m	< 2000m
尺寸 (W*D*H)	共补: 177×168×206 (mm), 分补: 177×168×264 (mm)	共补: 105×198×220 (mm), 分补: 182×188×220 (mm)

ASW 有源电力滤波器

ASW 系列有源电力滤波器

型号速选

ASW	4L	300	380	M
产品系列 ASW 低压有源滤波器	接线方式 3L: 三相三线 4L: 三相四线	补偿电流 机架式: 30A、50A、100A (380V) 壁挂式: 30A、50A、100A (380V) 壁挂式: 50A、150A、200A (690V) 壁挂式: 50A (690V) 柜机: 30~600A (单柜, 380V、690V) 柜机: 30A、60A、120A (6KV/10KV)	额定电压 380: 380V 690: 690V 6: 6kV 10: 10kV	结构 M: 机架式模块 B: 壁挂式 G: 机柜式 (由机架式模块组成)

产品概述

- 可滤除 2 次~ 61 次谐波 (任意选择), 谐波滤除率大于 97%
- 响应时间小于 10ms, 控制快速, 有利瞬时稳定性的提高
- 友好的人机交互体验, 8 寸液晶触摸屏
- 三电平主电路, 更低功耗、更高效率
- 模块化设计, 30A、50A、100A 模块, 方便安装、维护及扩展
- 可选多种补偿模式, 实现谐波治理、无功补偿、不平衡电流补偿按需分配



参数功能

	机架式模块	壁挂式	整柜式
电网电压	380V (-20%~+20%)		
电网频率	50/60±5Hz		
接线方式	三相三线、三相四线		
容量	30A、50A、100A		
谐波次数	2 ~ 61 次谐波补偿		
补偿效率	大于 97%		
响应时间	≤ 10ms		
补偿方式	谐波、无功、三相不平衡		
保护功能	电网过 / 欠压、电网过 / 欠频、输入电压反序、过流、过热、过载、母线短路等		
噪音	≤ 65dB		
海拔高度	≤ 2000m		
环境温度	-40°C ~ +70°C		
通讯接口	RS485/RS232		
尺寸 W*H*D (mm)	30A: 500*90*550 50A: 500*90*710 100A: 520*202*715	30A: 450*550*90 50A: 450*120*705 100A: 470*735*250	1000*2200*800

AEG

官方网址：<http://www.aeg-imc.com>
热线电话：400-820-5234

样本如有修改，恕不另行通知
版本号：2020CD001

AEG is a registered trademark used under license from AB Electrolux (publ).

